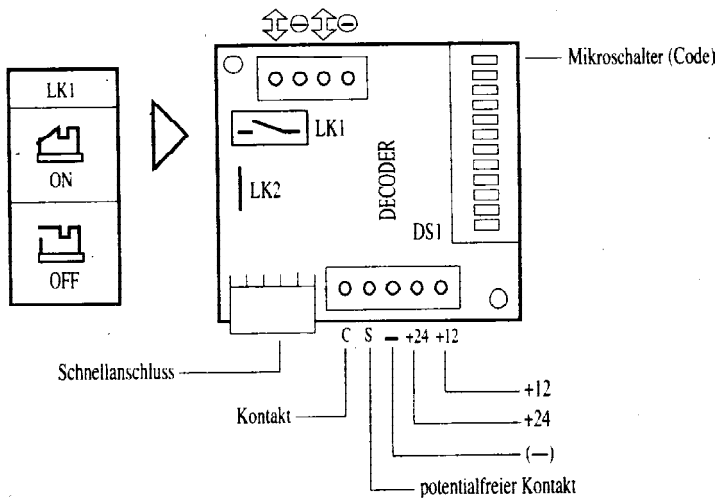


Abb.1



Allgemeines

Die Dekoderplatine MD01 (Abb. 1) kann mit den folgenden Impulsge-
bervorrichtungen eingesetzt werden:
DIGICARD Modell mit roter LED und akustischer Anzeige
DIGIKEY Modell mit Tastatur und LED

Technische Daten

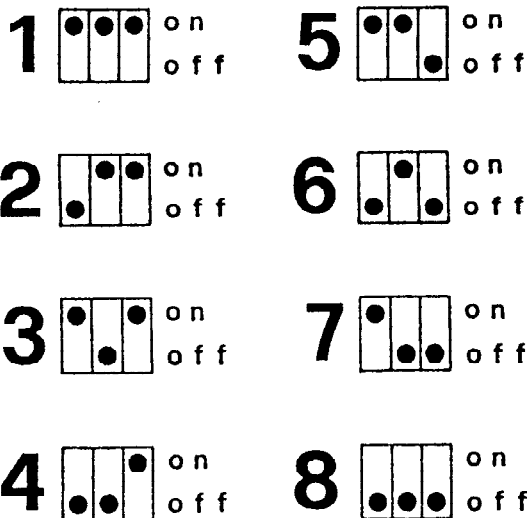
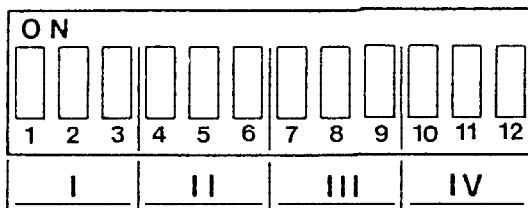
Versorgung: 24 V=
Max. Leistung Relaiskont.: 1,5W
Leistung: 0,3 A 100 V=
Betriebstemperatur: -20°C bis +70°C
Verfügbare Kombinationen: 4096
Schaltung der Einheit MD01
und Impulsgeber: parallel
Max. Anschlußkabelänge
(Querschnitt max. 1,5 mm²): 100 m abgeschirmtes Kabel

Betrieb der MD01 Platine

Bei der MD01 Platine handelt es sich um eine Dekodervorrichtung, die die von einem FAAC Impulsgebergerät freigegebenen Impulsbefehle in einen elektrischen Impuls umwandelt.

Der Impulsbefehl tritt durch die Klemmleiste ein; durch die Klemmleiste tritt auch die Rückmeldung der erfolgten Codeablösung aus. Das erfolgt aber nur, wenn der o.g. Befehl identisch ist mit jenem, eingestellt auf der MD01 Platine durch die 12 Mikroschalter DS1 (Abb. 2); Der Impuls erfolgt durch die Kontaktschließung von Relais RL1 und wird entweder durch die Klemmleiste oder den Schnellanschluß übertragen. Die Positionierung der 12 Mikroschalter soll gemäß des Codes erfolgen, der das entsprechende Impulsgebergerät steuern muß. Man kann unter 4096 verschiedenen Codemöglichkeiten wählen. Kennzeichen dieser Vorrichtung ist die hohe Einbruchssicherheit. Auch wenn man an den 3 Verbindungskabeln der MD01 Platine manipuliert, ist es unmöglich, den Steuerbefehl für die Erregung des Kontaktrelais zu übertragen. Nur die Freigabe des richtigen Impulses kann den Steuerbefehl erfolgen lassen.

Abb.2



Spezifische technische Merkmale

- Die MD01 kann ein Bestätigungssignal nach erfolgter Codeableitung an den Impulsgeber übertragen, wodurch sich der Relaiskontakt schließt (Dauer ca. 3 Sek.). Diese Funktion kann ausgeschaltet werden, indem man die Brücke LK1 (Abb. 1) unterbricht: dieser Vorgang ist **IMMER DANN** auszuführen, wenn der Impulsgeber ein Dauersignal überträgt: z.B. Digicard (falls mit der spezifischen Option).
- An einen Impulsgeber (Digicard, Digikey) können max. 100 MD01 angeschlossen werden.
- An eine MD01 können alle beliebigen Impulsgeber vom neuen Typ angeschlossen werden.
- An eine 401/844 MP Steuerung sollten nicht mehr als 30 MD01 Platinen angeschlossen werden.
- Man erhält einen potentialfreien Kontakt zwischen den Klemmen C und S, indem man die Brücke LK2 (Abb. 1) unterbricht.
- Die Versorgung der MD01 kann auch über MINISERVICE oder über andere Geräte durch die Klemmleiste (Abb. 1) erfolgen.
- Vorgesehen ist eine 24 V = Versorgung, **oder** eine 12 V = Spannungsversorgung.

Weitere Anschlussbeispiele für Digicard und Digikey

