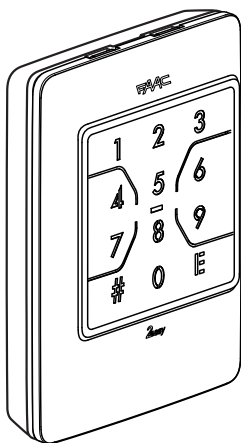
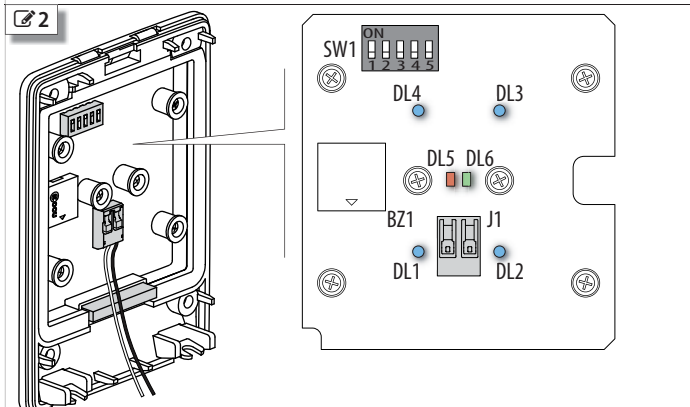
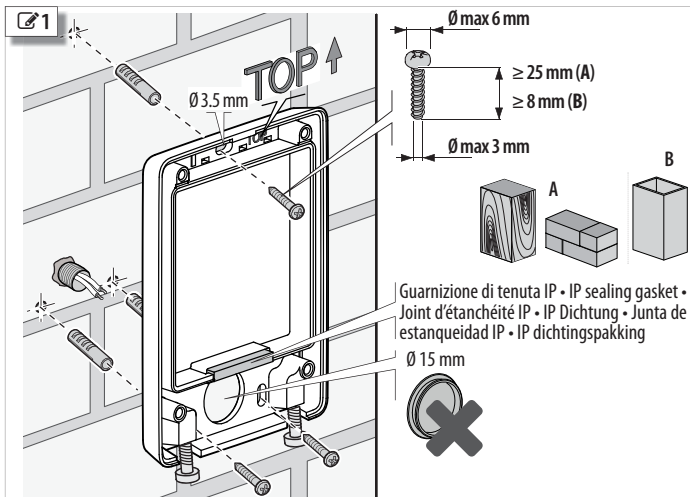


XKP B



DE

FAAC



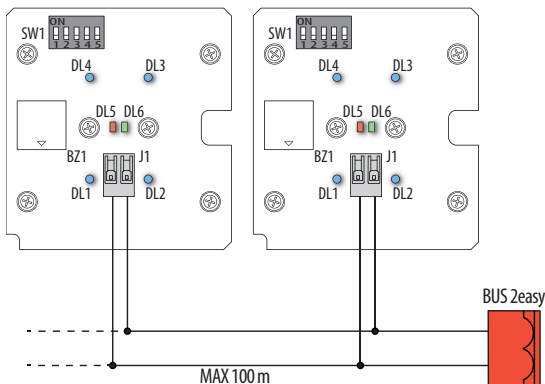
SW1 DIP switch • DIP switches • DIP switches • Dip switches • DIP switches • DIP switches

J1 BUS 2easy Morsetti • Terminals • Bornes • Klemmen • Bornes • Aansluitklemmen

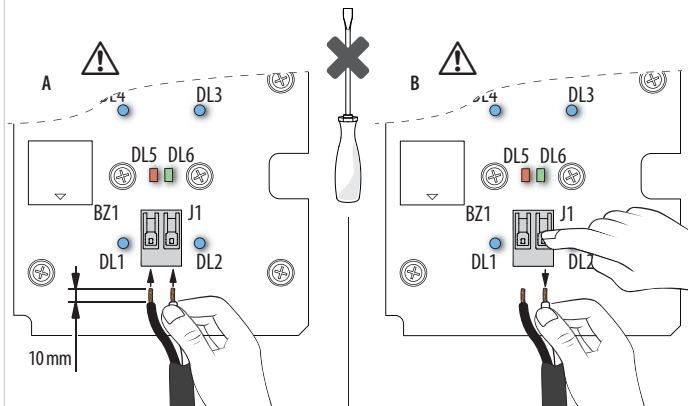
BZ1 Buzzer • Buzzer • Buzzer • Buzzer • Zumbador • Zoemer

DL1-2-3-4 Retroilluminazione • Backlighting • Éclairage • Tastenbeleuchtung • Iluminación • Verlichting

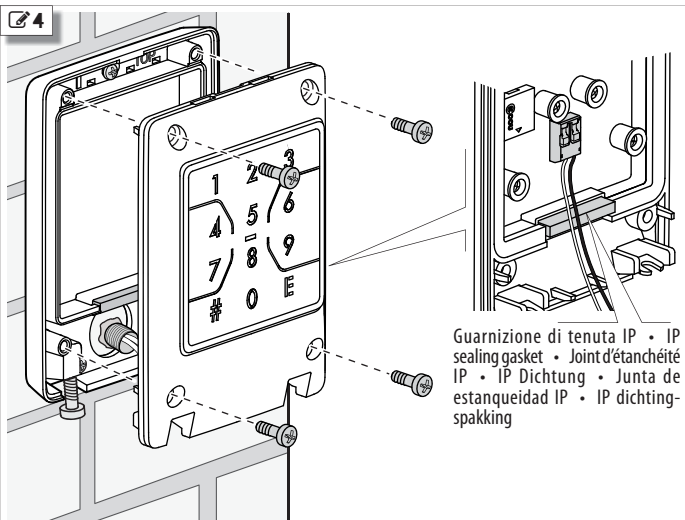
DL5-6 Segnalazioni • Signalling • Signalisations • Signalisierungen • Señalización • Signalen



- 0.5 mm² Sezione MAX dei cavi • MAX section of cables • Section MAX des câbles • MAX Kabelquer-schnitt • Sección MÁX. de los cables • MAX doorsnede van de kabels
- La linea BUS non ha polarità • The BUS line does not require a matching polarity connection • La ligne BUS n'a pas de polarité • Die BUS-Leitung hat keine Polarität • La línea BUS no tiene polaridad • De BUS-lijn heeft geen polariteit

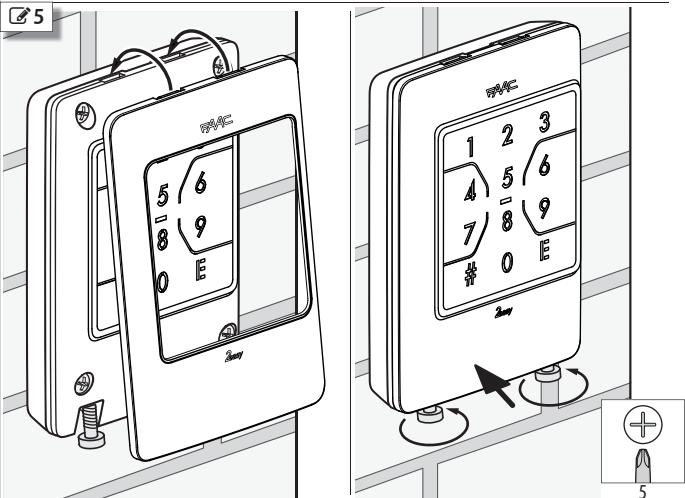


4



Guarnizione di tenuta IP • IP
sealing gasket • Joint d'étanchéité
IP • IP Dichtung • Junta de
estanqueidad IP • IP dichting-
spakking

5



5

EG-KONFORMITÄTSERKLÄRUNG

Der Hersteller

Firmenbezeichnung: FAAC S.p.A. Soc. Unipersonale**Adresse:** Via Calari, 10 - 40069 Zola Predosa BOLOGNA - ITALIEN

erklärt hiermit unter der alleinigen Verantwortung, dass das folgende Produkt:

Beschreibung: Tastatur BUS 2easy**Modell:** XKP B

folgende harmonisierte gemeinschaftliche Rechtsvorschriften erfüllt:

2014/30/EU

2011/65/EU

Außerdem wurden die folgenden harmonisierten Normen angewandt:

EN 61000-6-2:2005

EN 61000-6-3:2007 + A1:2011

Bologna, 01-04-2018

CEO

**Inhaltsverzeichnis**

1. XKP B	2
Technische Daten	2
2. Installation	3
Anschluss an die Platine mit BUS 2easy	4
Anschluss an eine BUS-RELAY Schnittstelle	5
3. Programmierung	6
3.1 Einen Benutzercode speichern	7
3.2 Einen Benutzercode löschen	8
3.3 Alle Benutzercodes löschen	8
3.4 Das PWD ändern	8
3.5 Auf Werkseinstellung zurücksetzen	8
3.6 Direktsteuerung über Taste E	8
3.7 Hintergrundbeleuchtung im Stand-by Modus	9
3.12 Betriebsmodus Easy oder Erweitert	9
Zusammenfassung der Programmierung	10
4. Gebrauch	11
5. Lösung der Betriebsprobleme	12
6. Wartung	12

1. XKP B

Die Tastatur XKP B gehört zur Palette der FAAC Steuervorrichtungen BUS 2easy. Die Palette umfasst zum Beispiel auch XK10, XK11, XTR B (siehe Katalog FAAC).

XKP B ermöglicht die Aktivierung der Steuerungen mit der Eingabe der numerischen Codes, die den Benutzern vorbehalten sind. Jeder Benutzercode muss mittels Programmierverfahren auf der Vorrichtung gespeichert werden. Der Vertraulichkeit der Zugriffe wegen, geben Sie die Benutzercodes nicht bekannt.



XKP B kann nicht als Not-Aus verwendet werden.

Alle Steuerungen sind Impulssteuerungen. Der Betrieb mit gehaltener Steuerung ist nicht verfügbar.

XKP B kann angeschlossen werden an:

- Leiterplatte mit BUS 2easy
- BUS-RELAY Schnittstelle XBR2
- BUS-RELAY Schnittstelle XBR4

Beim Einschalten erkennt XKP B den Anschlussstyp. Werkseitig ist XKP B im Betriebsmodus Easy programmiert: jeder Benutzercode besteht aus 4 Nummern und aktiviert immer und nur eine Steuerung. Andernfalls kann der Betriebsmodus

Erweitert eingestellt werden: jeder Benutzercode weist eine variable Länge zwischen 2 und 6 Nummern auf und kann eine, einige oder alle verfügbaren Steuerungen aktivieren. Code und Steuerungen werden in der Programmierung bestimmt. Der Benutzer muss den eigenen Code und dann die Nummer der Steuerung eingeben.

Programmierung, geschützt durch Passwort, ermöglicht es:

- Die Benutzercodes zu speichern
- Die Benutzercodes einzeln oder im Block zu löschen
- Das Passwort (PWD) zu ändern
- Auf Werkseinstellung zurückzusetzen
- Eine direkte Steuerung über Taste E zu aktivieren/deaktivieren
- Die Hintergrundbeleuchtung im Stand-by Modus zu aktivieren/deaktivieren
- Den Betriebsmodus Easy oder Erweitert einzustellen (nur bei leerem Speicher der Benutzercodes möglich)

Im Folgenden werden die Platinen mit BUS 2easy aufgelistet, die mit XKP B kompatibel oder nicht

kompatibel sind. Einige Platinen sind nur kompatibel, wenn die Firmware auf die angegebenen oder darauffolgenden Versionen (FW) aktualisiert ist (hierzu die Anleitungen der aktualisierten Platinen lesen). Die nicht erwähnten Platinen mit BUS 2easy sind mit jeglicher FW Version kompatibel.

Kompatible Platinen [Revision]	FW
E045 [vor Rev. 1L]	1.7
E045 [1L und darauffolgende]	3.2
E145 [vor Rev. 1R]	2.0
E145 [1R und darauffolgende]	3.2
E124 [alle]	3.2
E721 [alle]	2.9
624BLD [alle]	2.1
E680 [alle]	2.1
JE275 [alle]	2.1

Nicht kompatible Platinen:

E700, E720, E024, E391, E012S, E850

TECHNISCHE DATEN

Versorgung	BUS 2easy Leitung
MAX Verbrauch	20 mA
Schutzgrad	IP 54
Betriebstemperatur	-20 °C +55 °C
Gesamtabmessungen	100 x 72 x 21 mm
Speicher Benutzercodes	max. 255 Codes



In der Anleitung der Platine die maximale Anzahl an Vorrichtungen, die auf der Leitung BUS 2easy installierbar sind, überprüfen.

2. INSTALLATION



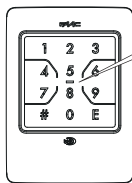
Die Auflagefläche muss eben und regelmäßig sein. Die IP Dichtungen müssen in der Basis (☞1) und im Körper (☞4) vorhanden und unbeschädigt sein.

1. Die Anschlusskabel bereitstellen und die Basis befestigen. Die Angaben in ☞1 beachten. Befestigungen verwenden, die für das Material der Halterungen geeignet sind, und die Größe der in der Abbildung angezeigten Schrauben für Holz/Ziegel/Mauerwerk (A) oder Metall (B) einhalten.
2. XKP B an die Klemmen BUS 2easy der Platine oder der verwendeten BUS-RELAY Schnittstelle anschließen. Die Angaben in ☞2 und ☞3 beachten.
 - Mindestens 1 cm des Leiters von der Ummantelung freilegen.
 - Der Steckverbinder auf XKP B ermöglicht die Einführung der Druckkabel (A), ohne Verwendung von Schraubenzieher oder anderen Werkzeugen.
 - Zum Herausziehen der Kabel leicht auf die Hebel des Steckverbinders (B) drücken.
3. Den DIP switch je nach Anschlussart konfigurieren (Platine mit BUS 2easy oder BUS-RELAY Schnittstelle).
4. Die Platine mit Strom versorgen und einige Sekunden abwarten:
 - XKP B leuchtet 1 s lang auf und versetzt sich dann in den Stand-by Modus: werkseitig sind die Anzeige-LED und die Hintergrundbeleuchtung ausgeschaltet.
5. Die Anmeldung der BUS 2easy durchführen (siehe Anleitung der Platine oder der verwendeten BUS-RELAY Schnittstelle).
6. Die Programmierung durchführen (§ 3).
 - Zum Abändern des Betriebsmodus Easy/Erweitert den Vorgang § 3.12 vor der Speicherung der Benutzercodes durchführen.
 - Die Benutzercodes speichern (§ 3.1).
 - Eventuelle wahlfreie Programmierungen wie die Taste E durchführen (§ 3.6).
 - Die Änderung des PWD wird empfohlen (§ 3.4).
7. Die korrekte Funktionsweise aller aktivierten Steuerungen und der Taste E, sofern aktiviert, überprüfen (§ 4).
8. Den Körper auf der Basis (☞4) befestigen.



Die Schrauben fest anziehen, um den Druck der IP Dichtungen zu gewährleisten.

9. Den Deckel befestigen (☞5).



LED
○ / ○
grün/rot

Hinweis Immer eine Taste nach der anderen drücken (das gleichzeitige Drücken von 2 Tasten wird nicht erfasst). Das Timeout während des Antippens der Tasten beträgt 5 s. Bei jedem Antippen löst XKP B ein kurzes akustisches Signal aus und löscht einen Augenblick die Hintergrundbeleuchtung.

Legende der Symbole

- | | |
|-----------|---------------------|
| ○ LED aus | ● LED an |
| * Blinken | * Schnelles Blinken |
| ⌚ Zeit | 🔊 Bip |

Anzeigen auf XKP B

OK ✓ 1 🔊 ● 0.5 s (Grün)

FEHLER ✗ 5 🔊 5 * (Rot)

TIMEOUT ⌚ * 60 s (Rot)

In Erwartung des Vorgangs

STAND-BY MODUS ○ ○ (Grün und Rot)

ANSCHLUSS AN DIE PLATINE MIT BUS 2EASY

Die aktivierbaren Steuerungen werden mittels DIP switch bestimmt.

Benutzer und die ihnen zugeordneten Steuerungen werden durch die Programmierung verwaltet (Speicherung/Löschung der Benutzercodes) (§ 3).

Konfigurieren der DIP switches

- **DIP 5 Betriebsmodus:** 1 Steuerung oder 2 Steuerungen
- **DIP 1-4** Steuerungen, die XKP B an die Platine sendet



Für jede Stellvorrichtung, die auf der Leitung BUS 2easy angeschlossen ist, die DIP switches so positionieren, dass eine Steuerung für eine einzige Vorrichtung verwendet wird.

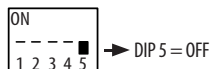
Um eine weitere XKP B zu einer bereits bestehenden Anlage hinzuzufügen, sollten

die bereits auf den anderen Vorrichtungen BUS 2easy verwendeten Steuerungen bekannt sein (siehe Anleitungen der Vorrichtungen).

Die Tabelle am Ende dieses Handbuchs ermöglicht das Notieren der Steuerungen aller installierten Vorrichtungen für eventuelle zukünftige Implementierungen.

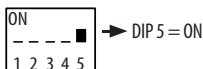
Die Konfiguration der Fotozellen BUS 2easy oder der Sicherheitsleisten BUS 2easy greift nicht in die Stellvorrichtungen ein.

1 Betriebsmodus 1 Steuerung



DIP switch 1 2 3 4	Steuerung 1
0 0 0 0	Open A_1
0 0 0 1	Open A_2
0 0 1 0	Open A_3
0 0 1 1	Open A_4
0 1 0 0	Open A_5
0 1 0 1	Stop
0 1 1 0	Stop NC*_1
0 1 1 1	Stop NC*_2
1 0 0 0	Close
1 0 0 1	Open B_1
1 0 1 0	Open B_2
1 0 1 1	Open B_3
1 1 0 0	Open B_4
1 1 0 1	Open B_5
1 1 1 0	nicht verwendet
1 1 1 1	nicht verwendet

2 Betriebsmodus 2 Steuerungen



DIP switch 1 2 3 4	Steuerung 1	Steuerung 2
0 0 0 0	Open A_1	Open B_1
0 0 0 1	Open A_1	Open B_2
0 0 1 0	Open A_1	Stop
0 0 1 1	Open A_1	Close
0 1 0 0	Open A_2	Open B_1
0 1 0 1	Open A_2	Open B_2
0 1 1 0	Open A_2	Stop
0 1 1 1	Open A_2	Close
1 0 0 0	Open A_3	Open B_3
1 0 0 1	Open A_3	Open B_4
1 0 1 0	Open A_3	StopNC*_1
1 0 1 1	Open A_3	Close
1 1 0 0	Open A_4	Open B_3
1 1 0 1	Open A_4	Open B_4
1 1 1 0	Open A_4	StopNC*_2
1 1 1 1	Open A_4	Close

1 = ON ; 0 = OFF

* StopNC führt auch in dem Moment zu einem Stopp, in dem XKP B getrennt wird.

Die Konfigurationen der DIP switches in den Anleitungen der verwendeten Platine überprüfen, da einige Konfigurationen keine Verwendung haben oder anderen Steuerungen entsprechen können.

ANSCHLUSS AN EINE BUS-RELAY SCHNITTSTELLE

Die Steuerungen entsprechen den Relais-Ausgängen der BUS-RELAY Schnittstelle.

Es ist erforderlich, der Tastatur mittels der DIP switches einen Identifikationscode (ID) zuzuordnen. Benutzer und die ihnen zugeordneten Steuerungen werden durch die Programmierung verwaltet (Speicherung/Löschung der Benutzercodes) (§ 3).

Konfigurieren der DIP switches

- DIP 1-2: Identifikationscode der Vorrichtung (ID)
- DIP 3, 4, 5: irrelevant



Jede an der BUS-RELAY Schnittstelle angeschlossene Steuervorrichtung muss einen anderen ID haben.



Um eine weitere XKP B zu einer bereits bestehenden Anlage hinzuzufügen, sollten die IDs der anderen vorhandenen Vorrichtungen BUS Zeasy bekannt sein (siehe Anleitungen der Vorrichtungen).

Die Tabelle am Ende dieses Handbuchs ermöglicht das Notieren der IDs der installierten Geräte für eventuelle zukünftige Implementierungen. Die Konfiguration der Fotozellen BUS Zeasy oder der Sicherheitsleisten BUS Zeasy greift nicht in die Steuervorrichtungen ein.

3 ID der Steuervorrichtung

SW1

ON

-- x x x

1 2 3 4 5

DIP switch	ID
1 2 3 4 5	
0 0 x x x	ID1
0 1 x x x	ID2
1 0 x x x	ID3
1 1 x x x	ID4

1 = ON ; 0 = OFF ; x = irrelevant

3. PROGRAMMIERUNG

Die Programmierung ist durch PWD geschützt. Der Vertraulichkeit der Zugriffe wegen, sollte bei der ersten Programmierung ein neues PWD eingegeben werden. Das PWD nicht bekannt geben.

Werkseitiges PWD: 1 2 3 4

Die Programmierung mit XKP B im Stand-by Modus beginnen.

Eintippen:

PWD

✓ ⌚ 60 s

Die Nummer des Vorgangs eingeben (Menü 1...12)

Z. B.: für einen neuen Benutzercode Folgendes eingeben: 1 #

Den Vorgang durchführen und den entsprechenden Abschnitt beachten.

✓ ⌚ 60 s

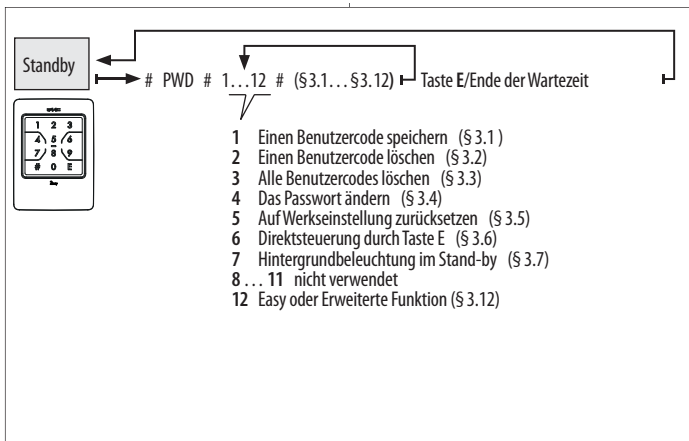
Wenn XKP B einen Fehler meldet, den Vorgang erneut durchführen.

Nach der Meldung OK versetzt sich XKP B 60 s lang in den Wartezustand.

Bei XKP B in Erwartung des Vorgangs kann ein weiterer Vorgang aus dem Menü durchgeführt werden.

Zur Beendigung der Programmierung die Taste E drücken (die Programmierung wird beendet, auch wenn das Timeout ohne jedwede Eingabe ausläuft).

Am Ende der Programmierung kehrt XKP B in den Stand-by Modus zurück.



3.1 EINEN BENUTZERCODE SPEICHERN

Dieser Vorgang speichert die Benutzercodes, die eingegeben werden müssen, um die Steuerungen zu aktivieren. Den Vorgang je nach eingestelltem Betriebsmodus ausführen: Easy oder Erweitert.

Nur numerische Codes sind zulässig. Wenn ein bereits im Speicher bestehender Code gespeichert werden soll, zeigt XKP B einen Fehler an.

■ BETRIEBSMODUS EASY

Benutzercode von 4 Nummern in unterschiedlichen Kombinationen (von 0000 bis 9999). Jeder Code kann nur für 1 Steuerung von XKP B befähigt werden, die in der Speicherphase bestimmt wird.

Bei XKP B in Erwartung des Vorgangs Folgendes eingeben:

1 # Code # Code E Nr. #

✓ ⌚ 60 s

Beispiel: Benutzercode 6110, für die Steuerung 1 befähigt: 1 # 6110 # 6110 E 1 #

■ BETRIEBSMODUS ERWEITERT

Benutzercode von variabler Länge zwischen 2 und 6 Nummern in unterschiedlichen Kombinationen (von 00 bis 999999), z. B.: 060464. Jeder Code kann für 1, einige oder alle Steuerungen von XKP B befähigt werden.

Bei XKP B in Erwartung des Vorgangs Folgendes eingeben:

1 # Code # Code # (aktiviert alle verfügbaren Steuerungen)

oder

1 # Code # Code E Nr. # (aktiviert nur 1 Steuerung)

oder

1 # Code # Code E Nr. Nr. ... # (aktiviert einige Steuerungen)

✓ ⌚ 60 s

Beispiel:

Code 610, für alle Steuerungen befähigt: 1 # 610 # 610 #

Code 610, nur für die Steuerung 1 befähigt: 1 # 610 # 610 E 1 #

Code 610, für die Steuerungen 1 und 3 befähigt: 1 # 610 # 610 E 1 3 #

Nr. der Steuerung je nach Anschlussart und Konfiguration der DIP switches	Nr. 1	Nr. 2	Nr. 3	Nr. 4
Mit Platine 7				
XKP B im Betriebsmodus 1 Steuerung	Steuerung 1	-	-	-
XKP B im Betriebsmodus 2 Steuerungen	Steuerung 1	Steuerung 2	-	-
Mit XBR2	Relais 1	Relais 2	-	-
Mit XBR4	Relais 1	Relais 2	Relais 3	Relais 4

3.2 EINEN BENUTZERCODE LÖSCHEN

Bei XKP B in Erwartung des Vorgangs Folgendes eingeben:

2 # Code # Code #

✓ ⌚ 60 s

Beispiel: Den Benutzercode 6110 löschen: 2 # 6110 # 6110 #

3.3 ALLE BENUTZERCODES LÖSCHEN

Bei XKP B in Erwartung des Vorgangs Folgendes eingeben:

3 # 3 #

✓ ⌚ 60 s

3.4 DAS PWD ÄNDERN

PWD von max. 6 Nummern eingeben. Nur numerische Codes sind zulässig, in jeder Kombination von 0 bis 999999, z. B.: 240764.

Bei XKP B in Erwartung des Vorgangs Folgendes eingeben:

4 # neues PWD # neues PWD #

✓ ⌚ 60 s

3.5 AUF WERKSEINSTELLUNG ZURÜCKSETZEN

Dieser Vorgang setzt XKP B auf die Werkseinstellungen zurück: Speicher der Benutzercodes leer, Steuerung ohne Code über Taste E deaktiviert, Betriebsmodus Easy, PWD: 1 2 3 4, Stand-by Modus ohne Hintergrundbeleuchtung. Am Ende des Vorgangs bricht XKP B die Programmierung ab und versetzt sich in den Stand-by Modus.

Bei XKP B in Erwartung des Vorgangs Folgendes eingeben:

5 # 5 #

✓ ○ ○

3.6 DIREKTSTEUERUNG ÜBER TASTE E

Die Taste E kann dazu verwendet werden, eine Steuerung ohne Eingabe irgendeines Benutzercodes zu verwenden (Direktsteuerung).

Werkseitig ist die Direktsteuerung über die Taste E deaktiviert. Zur Aktivierung die Nr. der zu aktivierenden Steuerung eingeben. Zur Deaktivierung 0 anstatt die Nr. der Steuerung eingeben.

Bei XKP B in Erwartung des Vorgangs Folgendes eingeben:

6 # Nr. # (für die eingegebene Steuerung befähigt)

oder

6 # 0 # (deaktiviert)

✓ ⌚ 60 s

Beispiel: Taste E, für die Direktsteuerung 1 befähigt: 6 # 1 #

3.7 HINTERGRUNDBELEUCHTUNG IM STAND-BY MODUS

Werkseitig ist die Hintergrundbeleuchtung bei XKP B im Stand-by Modus ausgeschaltet.

Bei XKP B in Erwartung des Vorgangs Folgendes eingeben:

7 # 1 # (aktiviert die Hintergrundbeleuchtung im Stand-by Modus)
oder

7 # 0 # (deaktiviert die Hintergrundbeleuchtung im Stand-by Modus)

✓ ⌚ 60 s

3.12 BETRIEBSMODUS EASY ODER ERWEITERT

Dieser Vorgang ist nur dann möglich, wenn der Speicher der Benutzercodes leer ist.

Bei XKP B in Erwartung des Vorgangs Folgendes eingeben:

12 # 0 # (aktiviert den Betriebsmodus Easy)
oder

12 # 1 # (aktiviert den Betriebsmodus Erweitert)

✓ ⌚ 60 s

ZUSAMMENFASSUNG DER PROGRAMMIERUNG

SPICHERUNG EINES BENUTZERCODES (EASY: von 0000 bis 9999 ERWEITERT: von 00 bis 999999)

PWD # 1 # Code # Code E Nr. # (für die eingegebene Steuerung befähigt)
PWD # 1 # Code # Code # (für alle Steuerungen befähigt)
PWD # 1 # Code # Code E Nr. Nr. ... # (für die eingegebenen Steuerungen befähigt)

EINEN BENUTZERCODE LÖSCHEN

PWD # 2 # Code # Code

ALLE BENUTZERCODES LÖSCHEN

PWD # 3 # 3

DAS PWD ÄNDERN

PWD # 4 # neues PWD # neues PWD

AUF WERKSEINSTELLUNG ZURÜCKSETZEN

PWD # 5 # 5

DIREKTSTEUERUNG ÜBER TASTE E

PWD # 6 # Nr. # (für die eingegebene Steuerung befähigt)
PWD # 6 # 0 # (deaktiviert)

HINTERGRUNDBELEUCHTUNG IM STAND-BY MODUS

PWD # 7 # 1 # (aktiviert die Hintergrundbeleuchtung im Stand-by Modus)
PWD # 7 # 0 # (deaktiviert die Hintergrundbeleuchtung im Stand-by Modus)

BETRIEBSMODUS EASY ODER ERWEITERT

PWD # 12 # 0 # (aktiviert Easy)
PWD # 12 # 1 # (aktiviert Erweitert)

4. GEBRAUCH

Die vom Installateur erhaltenen Hinweise und Sicherheitsempfehlungen beachten.

Ist die Hintergrundbeleuchtung ausgeschaltet, zum Einschalten eine beliebige Taste drücken.

Blinde oder schlecht sehende Benutzer: diese Benutzer können die Tasten durch die erhöhten Punkte auf der Oberfläche erkennen.

STEUERUNGEN MIT CODE Die Abfolge der Steuerungen je nach Betriebsmodus EASY oder ERWEITERT eingeben. Der Vertraulichkeit der Zugriffe wegen, geben Sie den vom Installateur erhaltenen Benutzer-codes nicht bekannt.

Betriebsmodus EASY Eintippen:

Benutzercode E

XKP B führt die Steuerung aus und zeigt OK an.

Der Benutzercode ergibt sich aus den 4 Nummern, die vor E eingegeben werden. Werden vor E mehr als 8 Nummern eingegeben, zeigt XKP B einen Fehler an.

Betriebsmodus ERWEITERT Eintippen:

Benutzercode E Nr. der Steuerung (von 1 bis 4)

XKP B führt die Steuerung aus und zeigt OK an.

Wenn der Code für mehrere Steuerungen aktiviert ist, können nach E mehrere Nr. hintereinander eingegeben werden.

DIREKTSTEUERUNG: die Taste **E** drücken, XKP B führt die Steuerung aus und zeigt OK an. Wenn die Taste **E** nicht programmiert ist, kann nur auf die Hintergrundbeleuchtung zugreifen. Wird sie ein zweites Mal gedrückt, zeigt XKP B einen Fehler an.

Anzeige OK: 1 BIP und 1 Aufblinken der grünen LED, dann kehrt XKP B in den Stand-by Modus zurück (LED aus).

Anzeige FEHLER: 5 schnelle BIPs und Aufblinken der roten LED. XKP B führt die Steuerung nicht aus und kehrt in den Stand-by Modus zurück.

Fehler, gemeldet nach E: falscher Code. Fehler, gemeldet vor E: mehr als 8 eingegebene Nummern vor E. Fehler, gemeldet nach #: # wurde 2 Mal eingegeben.

Überprüfung des Betriebsmodus von XKP B Eintippen:

4 E

Die grüne LED überprüfen: 1 Mal kurzes Aufleuchten = Easy 2 Mal kurzes Aufleuchten = Erweitert

5. LÖSUNG DER BETRIEBSPROBLEME

Warnmeldung	Erklärung	Notwendige Tätigkeit
Beim Einschalten zeigt XKP B einen Fehler an.	Daten im Speicher sind beschädigt.	Die Vorrichtung ersetzen.
Beim Einschalten blinkt die rote LED dauerhaft auf.	Anschlussfehler.	Den Anschluss an die Klemmen BUS 2easy überprüfen.
Beim Antippen einer Taste schaltet sich die Vorrichtung nicht ein.	Stromausfall oder die Vorrichtung funktioniert nicht.	Anschluss und Stromversorgung überprüfen. Wenn keine Fehler vorliegen, die Vorrichtung austauschen.
Ein aktivierter Benutzercode aktiviert die Steuerung nicht, die LEDs blinken dauerhaft auf.	Fehler bei der Konfiguration der DIP switches. Vorrichtung BUS 2easy nicht angemeldet.	Die Konfiguration der DIP switches aller angeschlossenen Vorrichtungen BUS 2easy überprüfen. Die Anmeldung der Vorrichtungen BUS 2easy vornehmen.

6. WARTUNG

Die Außenflächen mit einem weichen Lappen reinigen. Weder Reinigungsmittel noch Öle verwenden. An den Originalbauteilen dürfen keinerlei Veränderungen vorgenommen werden. Wenn Teile ausgetauscht werden müssen, sind ausnahmslos Original-FAAC-Ersatzteile zu verwenden.



FAAC S.p.A. Soc. Unipersonale
Via Calari, 10 - 40069 Zola Predosa BOLOGNA - ITALY
Tel. +39 051 61724 - Fax +39 051 09 57 820
www.faac.it - www.faacgroup.com