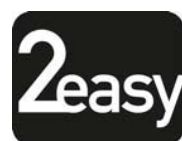
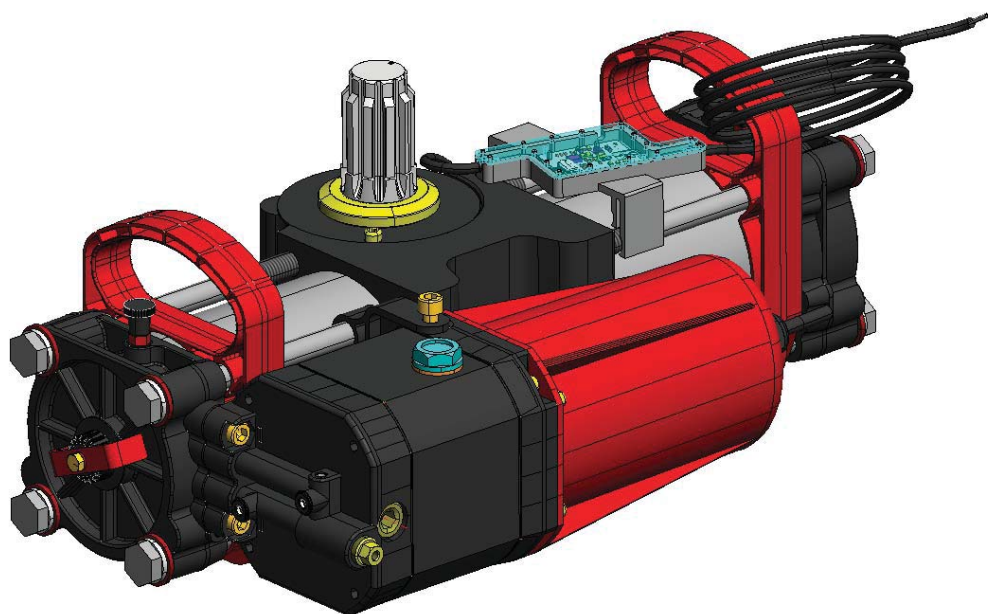


S800H ENC



FAAC

AUTOMATION S800H ENC

HINWEISE FÜR DIE INSTALLATION

ALLGEMEINE SICHERHEITSVORSCHRIFTEN

- 1) **ACHTUNG! Um die Sicherheit von Personen zu gewährleisten, sollte die Anleitung aufmerksam befolgt werden. Eine falsche Installation oder ein fehlerhafter Betrieb des Produktes können zu schwerwiegenden Personenschäden führen.**
- 2) **Vor der Installation des Produkts die nachfolgenden Anweisungen lesen und genau befolgen.**
- 3) Das Verpackungsmaterial (Kunststoff, Styropor, usw.) sollte nicht in Reichweite von Kindern aufbewahrt werden, da es eine potentielle Gefahrenquelle darstellt.
- 4) Die Anleitung sollte aufbewahrt werden, um auch in Zukunft Bezug auf sie nehmen zu können.
- 5) Dieses Produkt wurde ausschließlich für den in diesen Unterlagen angegebenen Gebrauch entwickelt und hergestellt. Jeder andere Gebrauch, der nicht ausdrücklich angegeben ist, könnte die Unversehrtheit des Produktes beeinträchtigen und/oder eine Gefahrenquelle darstellen.
- 6) Die Firma FAAC lehnt jede Haftung für Schäden, die durch unsachgemäßen oder nicht bestimmungsgemäßen Gebrauch der Automation verursacht werden, ab.
- 7) Das Gerät sollte nicht in explosionsgefährdeten Umgebungen installiert werden: das Vorhandensein von entflammenden Gasen oder Rauch stellt ein schwerwiegendes Sicherheitsrisiko dar.
- 8) Die mechanischen Bauelemente müssen den Anforderungen der Normen EN 12604 und EN 12605 entsprechen.
Für Länder, die nicht der Europäischen Union angehören, sind für die Gewährleistung eines entsprechenden Sicherheitsniveaus neben den nationalen gesetzlichen Bezugsvorschriften die oben aufgeführten Normen zu beachten.
- 9) Die Firma FAAC übernimmt keine Haftung im Falle von nicht fachgerechten Ausführungen bei der Herstellung der anzufreibenden Schließvorrichtungen sowie bei Deformationen, die eventuell beim Betrieb entstehen.
- 10) Die Installation muß unter Beachtung der Normen EN 12453 und EN 12445 erfolgen.
Für Länder, die nicht der Europäischen Union angehören, sind für die Gewährleistung eines entsprechenden Sicherheitsniveaus neben den nationalen gesetzlichen Bezugsvorschriften die oben aufgeführten Normen zu beachten.
- 11) Vor der Ausführung jeglicher Eingriffe auf der Anlage ist die elektrische Versorgung auszuschalten.
- 12) Auf dem Versorgungsnetz der Automation ist ein omnipolarer Schalter mit Öffnungsabstand der Kontakte von über oder gleich 3 mm einzubauen. Darüber hinaus wird der Einsatz eines Magnetschutzschalters mit 6 A mit omnipolarer Abschaltung empfohlen.
- 13) Es sollte überprüft werden, ob vor der Anlage ein Differentialschalter mit einer Auslöseschwelle von 0,03 A zwischengeschaltet ist.
- 14) Es sollte überprüft werden, ob die Erdungsanlage fachgerecht ausgeführt wurde. Die Metallteile der Schließung sollten an diese Anlage angeschlossen werden.
- 15) Die Automation verfügt über eine eingebaute Sicherheitsvorrichtung für den Quetschschutz, die aus einer Drehmomentkontrolle besteht. Es ist in jedem Falle erforderlich, deren Eingriffsschwelle gemäß der Vorgaben der unter Punkt 10 angegebenen Vorschriften zu überprüfen.
- 16) Die Sicherheitsvorrichtungen (Norm EN 12978) ermöglichen den Schutz eventueller Gefahrenbereiche vor **mechanischen Bewegungsrisiken**, wie zum Beispiel Quetschungen, Mitschleifen oder Schnittverletzungen.
- 17) Für jede Anlage wird der Einsatz von mindestens einem Leuchtsignal empfohlen (bspw.: FAACLIGHT) sowie eines Hinweisschildes, das über eine entsprechende Befestigung mit dem Aufbau des Tors verbunden wird. Darüber hinaus sind die unter Punkt "16" erwähnten Vorrichtungen einzusetzen.
- 18) Die Firma FAAC lehnt jede Haftung hinsichtlich der Sicherheit und des störungsfreien Betriebs der Automation ab, soweit Komponenten auf der Anlage eingesetzt werden, die nicht im Hause FAAC hergestellt wurden.
- 19) Bei der Instandhaltung sollten ausschließlich Originalteile der Firma FAAC verwendet werden.
- 20) Auf den Komponenten, die Teil des Automationssystems sind, sollten keine Veränderungen vorgenommen werden.
- 21) Der Installateur sollte alle Informationen hinsichtlich des manuellen Betriebs des Systems in Notfällen liefern und dem Betreiber der Anlage das Anleitungsbuch, das dem Produkt beigelegt ist, übergeben.
- 22) Weder Kinder noch Erwachsene dürfen sich während des Betriebs in der Nähe des Produkts aufhalten, auch dürfen sich dort keine Dinge befinden.
- 23) Die Funksteuerungen und alle anderen Impulsgeber sollten außerhalb der Reichweite von Kindern aufbewahrt werden, um ein versehentliches Aktivieren der Automation zu vermeiden.
- 24) Der Durchgang/die Durchfahrt soll nur bei stillstehender Automation erfolgen.
- 25) Der Betreiber sollte keinerlei Reparaturen oder direkte Eingriffe auf der Automation ausführen, sondern sich hierfür ausschließlich an qualifiziertes Fachpersonal wenden.
- 26) Wartung: mindestens halbjährlich die Anlagefunktionsfähigkeit, besonders die Funktionsfähigkeit der Sicherheitsvorrichtungen (einschl. falls vorgesehen, die Schubkraft des Antriebs) und der Entriegelungsvorrichtungen überprüfen.
- 27) **Die Automation S800H ENC dient zur Automatisierung von Fahrzeugzufahrten, Fußgänger müssen einen eigenen Eingang haben.**
- 28) Die Automation nur dann speisen, wenn dies ausdrücklich angegeben ist
- 29) **Alle Vorgehensweisen, die nicht ausdrücklich in der vorliegenden Anleitung vorgesehen sind, sind nicht zulässig**

CE-KONFORMITÄTSERKLÄRUNG

Der Hersteller

Firmenbezeichnung:

FAAC S.p.A.

Adresse:

Via Calari, 10 - 40069 Zola Predosa BOLOGNA - ITALIEN

erklärt hiermit, dass die folgenden Produkte:

Beschreibung:

Der Antrieb Modell

Modell:

S800H ENC

den folgenden anwendbaren EU-Richtlinien entsprechen:

• EMV-Richtlinie 2004/108/EG

• RoHS-2-Richtlinie 2011/65/EU

Außerdem wurden die folgenden harmonisierten Normen angewandt:

• EN EN 60335-2-97:2006

• EN 61000-6-2:2005

• EN ISO 12100:2010

• EN 61000-6-3:2007

Bologna, den 22-01-2015

CEO
A. Marcellan



EG-EINBAUERKLÄRUNG FÜR UNVOLLSTÄNDIGE MASCHINEN

(2006/42/EG ANHANG II T. 1, BUCHST. B)

Der Hersteller und Bevollmächtigte für die Erstellung der dazugehörigen technischen Dokumentation

Firmenbezeichnung: FAAC S.p.A.
 Adresse: Via Calari, 10 - 40069 Zola Predosa BOLOGNA - ITALIEN

erklärt hiermit, dass für die unvollständige Maschine:

Beschreibung: Der Antrieb Modell
 Modell: S800H ENC

die folgenden grundlegenden Anforderungen der Maschinenrichtlinie 2006/42/EG (einschl. aller anwendbaren Änderungen) angewandt und erfüllt wurden: GSA 1.1.2,1.1.3,1.1.4,1.1.5,1.1.6,1.2.1,1.3.1,1.3.2,1.5.1,1.5.4,1.5.9,1.5.13,1.6.3,1.7.1,1.7.2, 1.7.4 und dass die dazugehörige technische Dokumentation in Übereinstimmung mit Teil B des Anhangs VII erstellt wurde. Außerdem wurden die folgenden harmonisierten Normen angewandt:

- EN ISO 12100:2010
- EN 60335-1:2013
- EN EN 60335-2-97:2006

Schließlich wird erklärt, dass die oben bezeichnete unvollständige Maschine erst in Betrieb genommen werden darf, nachdem die Maschine, in die sie einzubauen ist, als zu den Vorschriften der oben genannten Maschinenrichtlinie 2006/42/EG konform erklärt wurde.

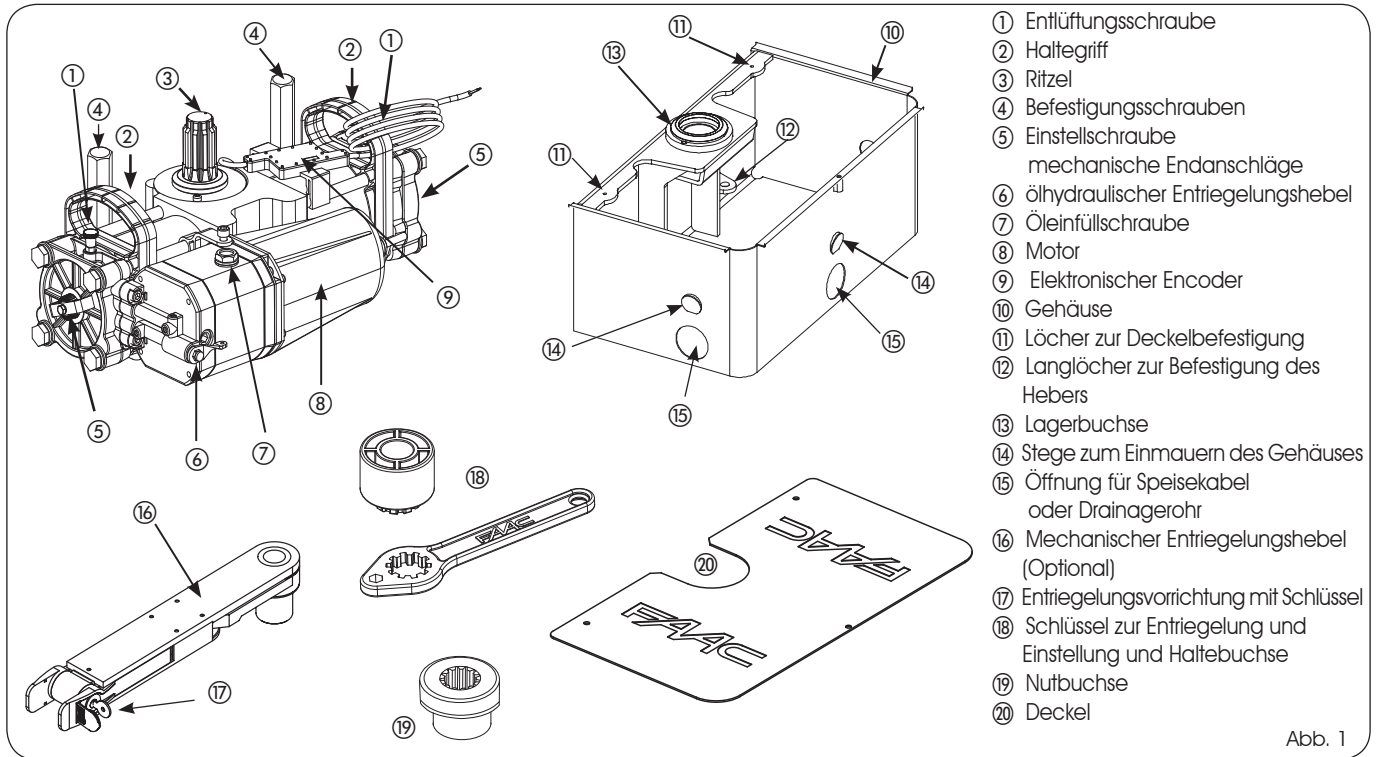
Bologna, den 22-01-2015

CEO
 A. Marcellan *[Signature]*

1 BESCHREIBUNG

Die vorliegende Betriebsanleitung gilt für die folgenden Modelle: S800H ENC SB/SBW - S800H ENC CBAC / 100° - 180°.

FAAC S800H ENC ist eine Automation mit ölhydraulischem Kompakteil (KLASSE III) und dient zur Durchfahrt von Fahrzeugen durch Flügelstore. Sie wird im Boden versenkt installiert und beeinträchtigt daher auf keine Weise die Ästhetik des Tors. Bei dem mit hydraulischer Verriegelung ausgestatteten Modell ist der Einbau des Elektroschlusses nicht erforderlich, da die mechanische Verriegelung des Tors (bis zu 2 m) gewährleistet ist, wenn der Motor nicht in Betrieb ist. Das Modell ohne hydraulische Verriegelung erfordert immer ein oder mehrere Elektroschlösser, um die mechanische Verriegelung des Torflügels zu gewährleisten. Die Automationen S800H ENC wurden zur Automatisierung von Flügelstoren konstruiert und gebaut. Jede Verwendung, die von der beschriebenen abweicht, vermeiden.



- ① Entlüftungsschraube
- ② Haltegriff
- ③ Ritzel
- ④ Befestigungsschrauben
- ⑤ Einstellschraube
mechanische Endanschläge
- ⑥ ölhydraulischer Entriegelungshebel
- ⑦ Öleinfüllschraube
- ⑧ Motor
- ⑨ Elektronischer Encoder
- ⑩ Gehäuse
- ⑪ Löcher zur Deckelbefestigung
- ⑫ Langlöcher zur Befestigung des Hebbers
- ⑬ Lagerbuchse
- ⑭ Stege zum Einmauern des Gehäuses
- ⑮ Öffnung für Speisekabel oder Drainagerohr
- ⑯ Mechanischer Entriegelungshebel (Optional)
- ⑰ Entriegelungsvorrichtung mit Schlüssel
- ⑱ Schlüssel zur Entriegelung und Einstellung und Haltebuchse
- ⑲ Nutbuchse
- ⑳ Deckel

Abb. 1

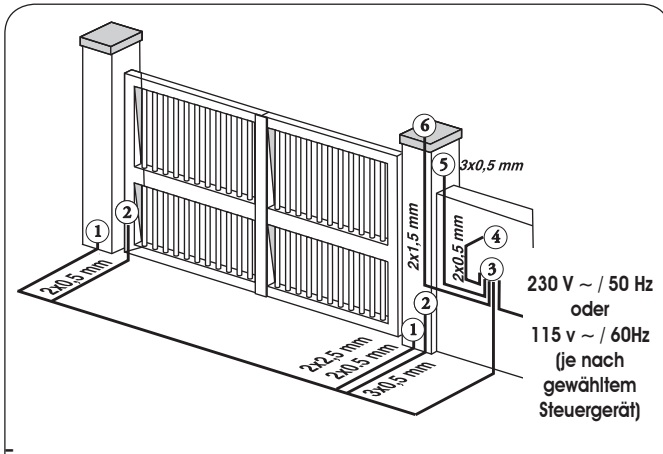
2 TECHNISCHE DATEN

TECHNISCHE DATEN	ANTRIEB CBAC	ANTRIEB SB/SBW
Stromversorgung (V~)	24	
Aufgenommene Leistung (W)	60 (*)	
Schutzart	IP 67	
Öltyp	"FAAC HP OIL"	
Betriebstemperatur	-20° C +55° C	
Nennbetriebszeit	Dauerbetrieb bei 55° C	
Hydraulische Verriegelung	Vorhanden	Nicht vorhanden
Max. Drehmoment (Nm) **	500 (E024S) ; 600 (E124)	

Winkelgeschwindigkeit (°/sec) ***	5.5 (E024S) ; 8.2 (E124)	
Max. Öffnungswinkel ****	113° (S800H ENC 110°) 187° (S800H ENC 184°)	
Max. Torflügelänge (m)	2	4 (Elektroschloss vorgeschrieben)
Höchstgewicht des Torflügels (kg)	800	

* JE EINZELNER ANTRIEB
 ** BEI STATISCHEM DRUCK VON 55 bar IN DEN KAMMERN
 *** BEI EINER FÖRDERLEISTUNG DER PUMPE VON 0.6 lpm
 **** WÄHREND DER MONTAGE DES ANTRIEBS GEHEN 3° DES LAUFS VERLOREN

3 ELEKTRISCHE AUSRÜSTUNG



		Ø Kabel (max. Länge)
①	Motor S800H ENC	2x2.5 mm ² bis zu 8 m, für jeden zusätzlichen Meter den Querschnitt um 0.3 mm ² erhöhen
①	Encoder Bus	2x0.5 mm ²
②	Fotozellen Bus 2 Easy	2x0.5 mm ² (max. 100 m)
③	Speisung Platine	2x2.5+E mm ²
④	Schlüsselschalter	2x0.5 mm ²
⑤	Blinkleuchte 24 V	2x1.5 mm ²

Abb. 2

4 MONTAGE DES ANTRIEBS

4.1 ANTRIEB OHNE MECHANISCHE NOTENTRIEGLUNG

- 1) Das Tor in die offene Position bringen.
- 2) Gemäß den Anweisungen in Kap. 7.1 die ölhydraulische Entriegelung des Antriebs durch Drehen des Hebels (Abb. 1, ⑥) oder durch Einsetzen des entsprechenden Schlüssels (Abb. 1, ⑧) auf die Entriegelungsschraube (Abb. 3, ①) betätigen.

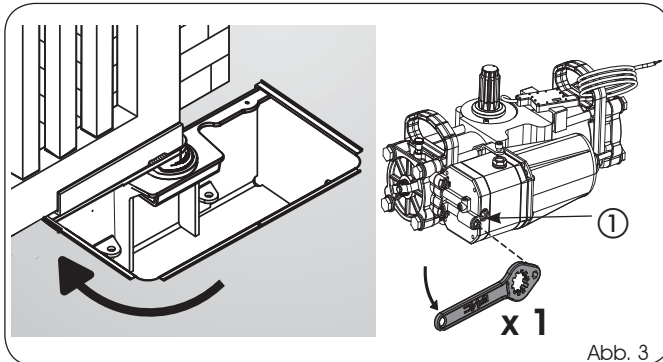


Abb. 3

- 3) Am Antrieb die Verschlusskappe (Abb. 4, A) der Schraube des Endanschlags beim Schließen (Abb. 4, ①) abschrauben und kontrollieren, dass die Schraube vollständig angezogen ist.
- 4) Die Schraube des Endanschlags beim Schließen (Abb. 4, B) um eine Drehung lockern (wichtig zur richtigen Kupplung Ritzel-Nutbuchse bei der Montage).
- 5) Das Ritzel des Antriebs mit dem mitgelieferten Schlüssel (Abb. 5, ①) in Schließrichtung des Tors bis zum Erreichen des inneren Anschlags des Kolbens drehen und den Schlüssel entfernen.

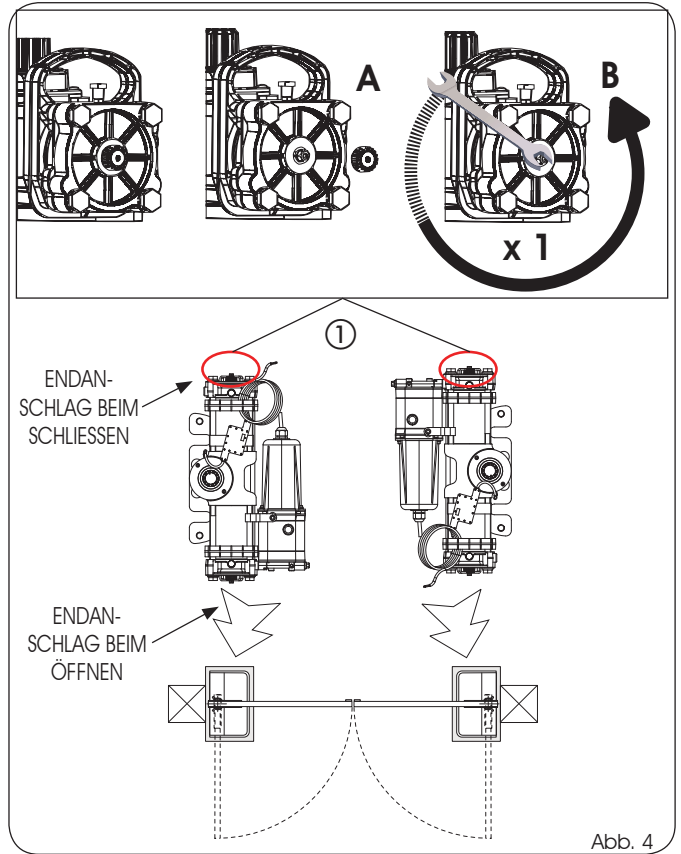


Abb. 4

Den Schlüssel bis zum mechanischen Anschlag drehen und vom Ritzel abziehen

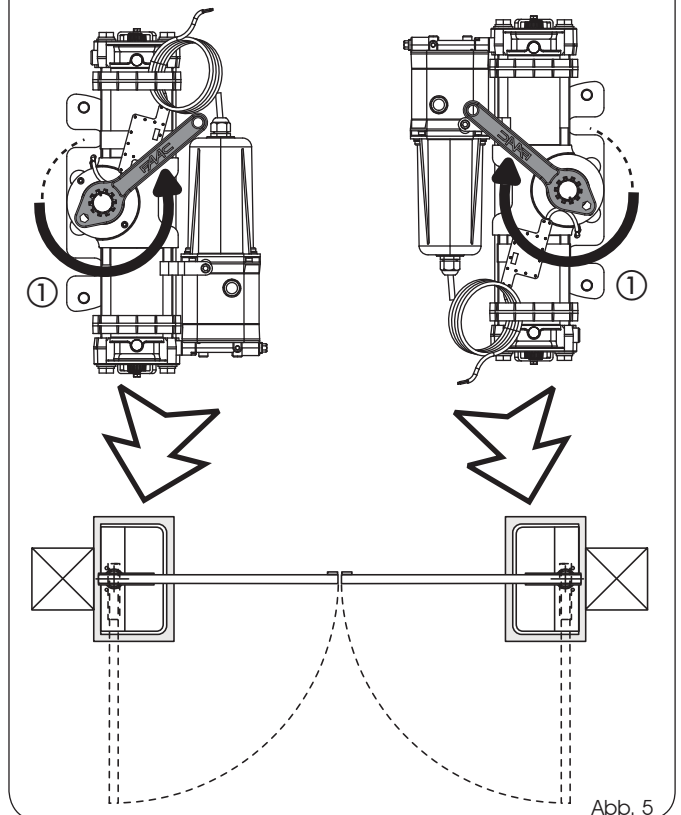


Abb. 5

- 6) Ohne das Ritzel zu bewegen, den mitgelieferten Schlüssel am Antrieb einsetzen (die Position des Körners am Ritzel Abb. 6, ①), überprüfen und eventuell das Ritzel drehen, um die Position zu korrigieren (wichtig zur richtigen Kupplung Ritzel-Nutbuchse bei der Montage).

ANMERKUNG: Bei Bedarf die Schraube des Endanschlags beim Schließen leicht anziehen.

Den Schlüssel einsetzen, ohne das Ritzel zu bewegen, und überprüfen, dass er sich in folgender Position befindet

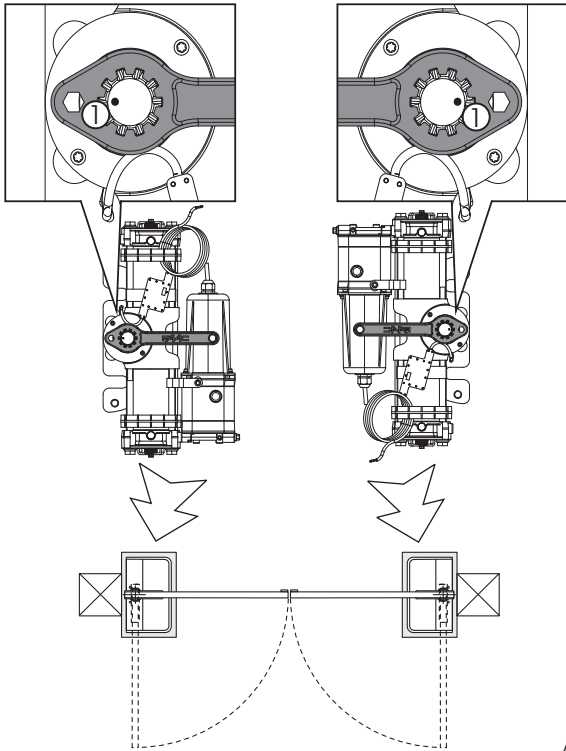


Abb. 6

- 7) Den Einstellschlüssel entfernen, die Verschlusskappe der Endanschlagschraube anziehen und das Antriebsritzel mit Fett schmieren.
- 8) Den Antrieb mithilfe der entsprechenden Griffe in das Gehäuse einsetzen (Abb. 7) und wie in Abb. 8 A-B gezeigt positionieren.
- 9) Das Tor wieder schließen (Abb. 9).

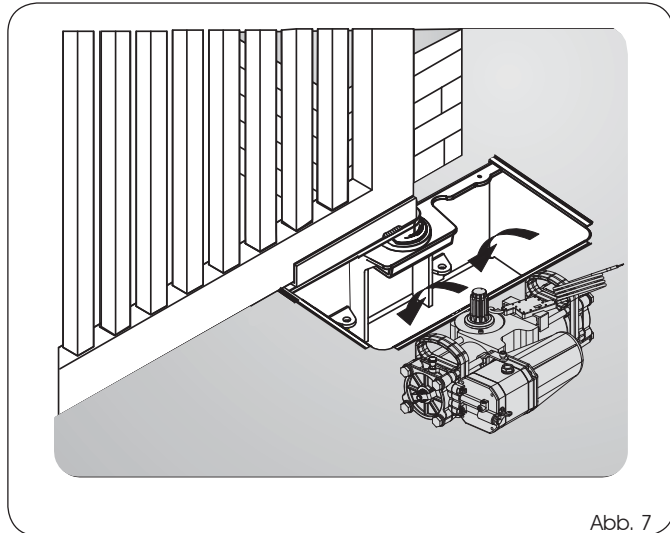


Abb. 7

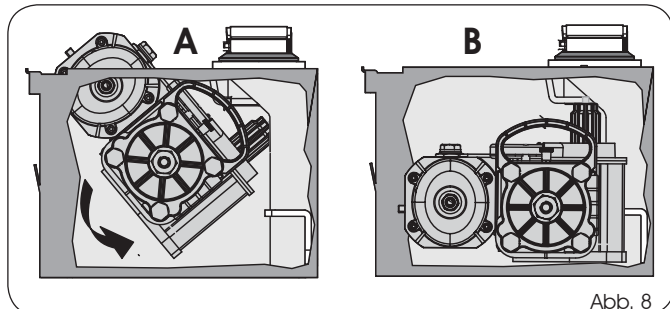


Abb. 8

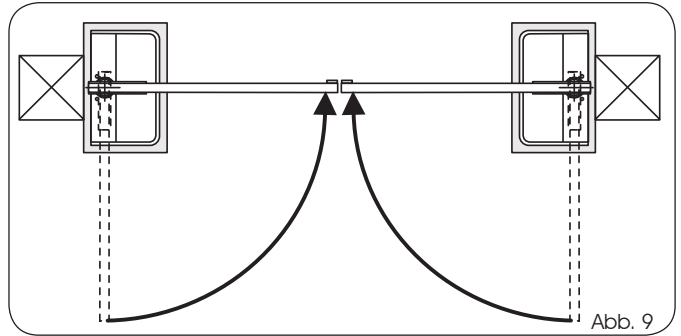


Abb. 9

- 10) Den Antrieb mithilfe der entsprechenden Griffe heben (Abb. 10, A) und das Ritzel in die Nutbuchse des Gehäuses einsetzen. Um das Verfahren zu erleichtern, den Antrieb leicht drehen, bis die Kupplung erfolgt.
- 11) Den mitgelieferten Schlüssel wie in Abb. 10, B gezeigt unter dem Antrieb positionieren, um den Motor abzustützen.
- 12) Die Befestigungsschrauben mit U-Scheibe wie in Abb. 10, C gezeigt einsetzen und anziehen, um den Antrieb am Gehäuse zu befestigen (siehe Abb. 11).
- 13) Das Tor öffnen und wieder schließen, dabei den jeweiligen Endanschlag überprüfen und eventuell regulieren, wie in Kapitel 5 beschrieben ist.
- 14) Den Antrieb gemäß den Anweisungen in Kapitel 7.1 hydraulisch verriegeln.
- 15) Die elektrischen Anschlüsse ausführen, wie in der Betriebsanleitung des elektronischen Steuergeräts beschrieben ist, und dabei auf die Polarität des Encoders achten.

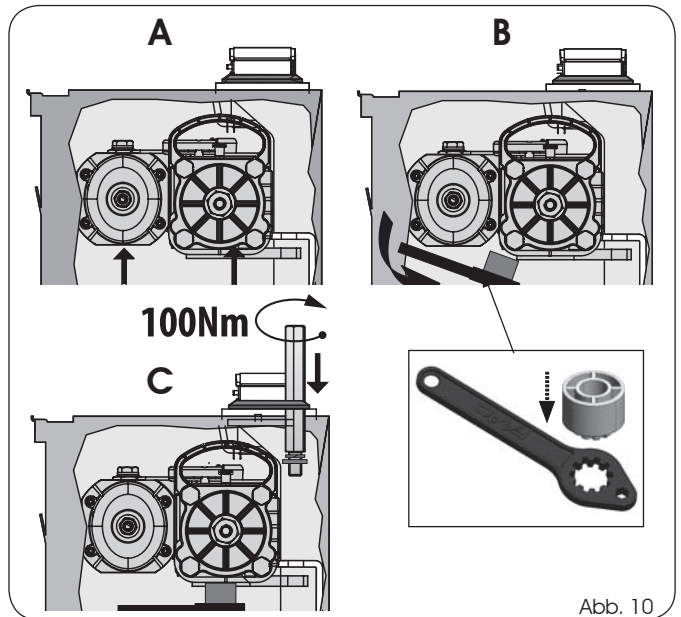


Abb. 10

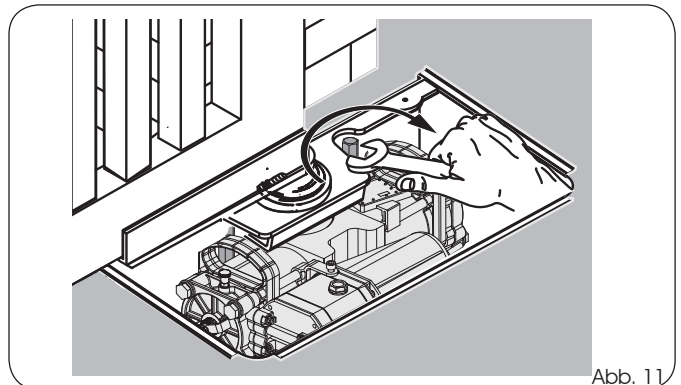
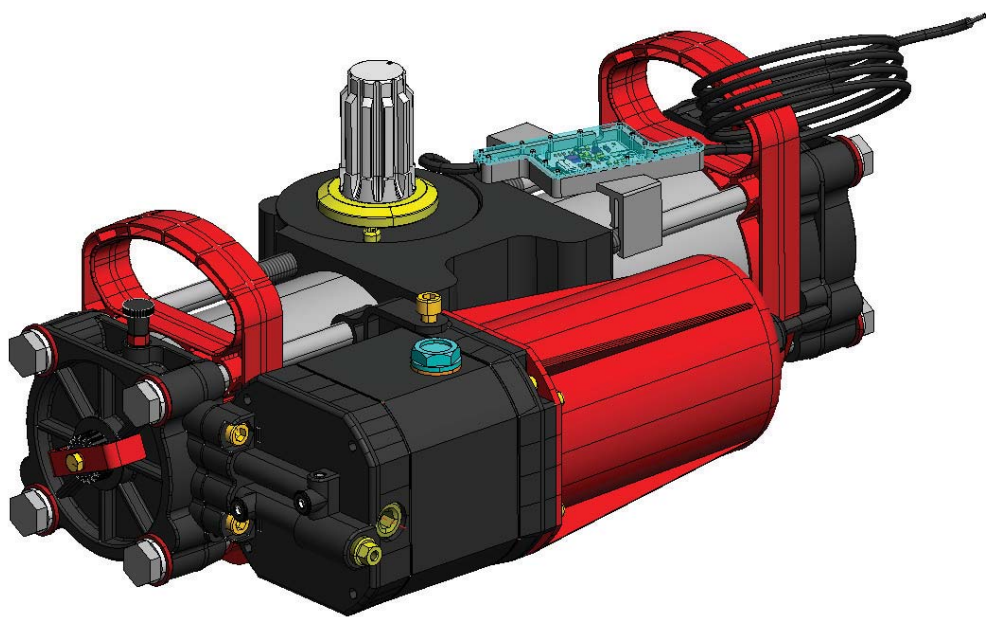
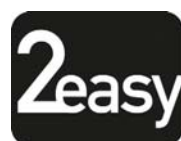


Abb. 11

S800H ENC



Inserto Immagini - Pictures Collection
Collection de Figures - Photo Kollektion
Inserto imágenes - Fotoverzameling



FAAC

CASSETTA PORTANTE-SUPPORT BOX-CAISSON PORTANT GEHÄUSE-CAJA PORTANTE-BEHUIZING

Quote in mm - Dimensions in mm - Cotes en mm - Maße in mm - Cotas en mm - Waarden in mm

ITALIANO

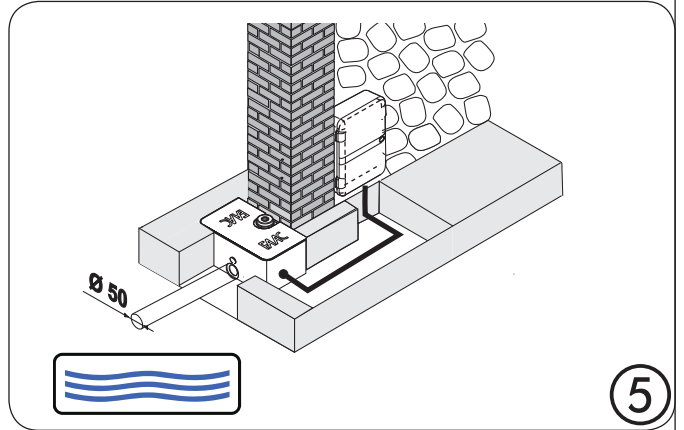
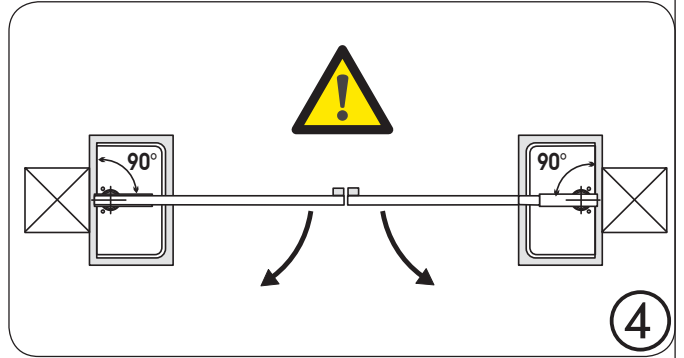
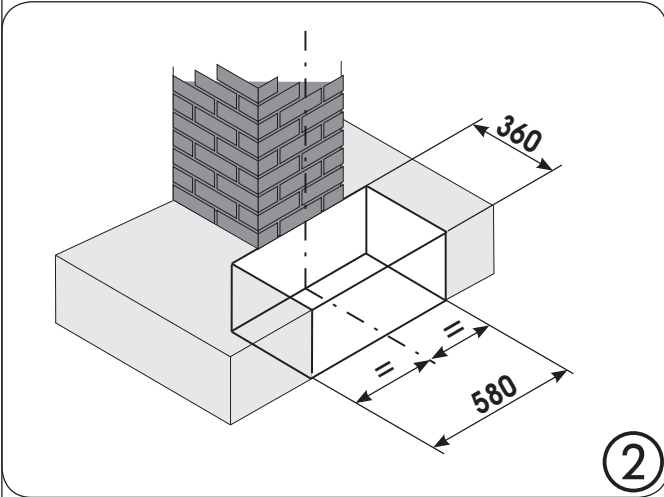
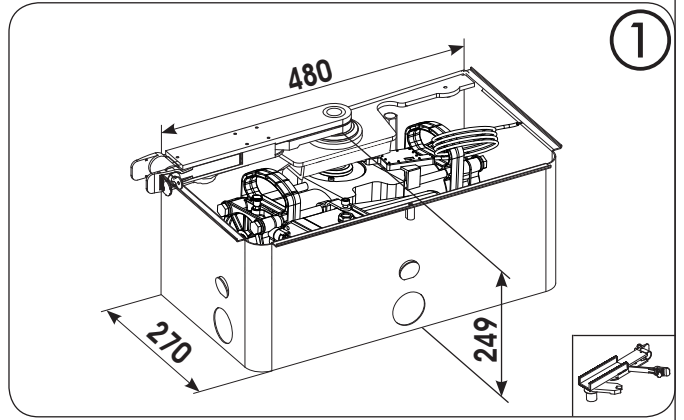
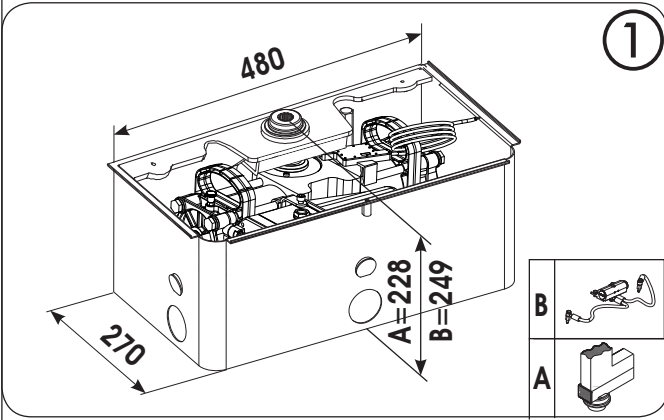
ENGLISH

FRANÇAIS

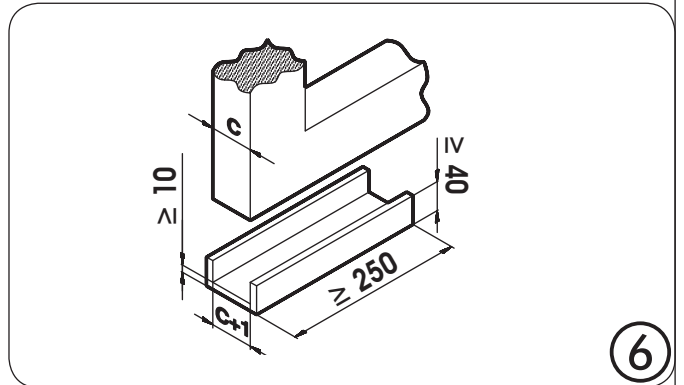
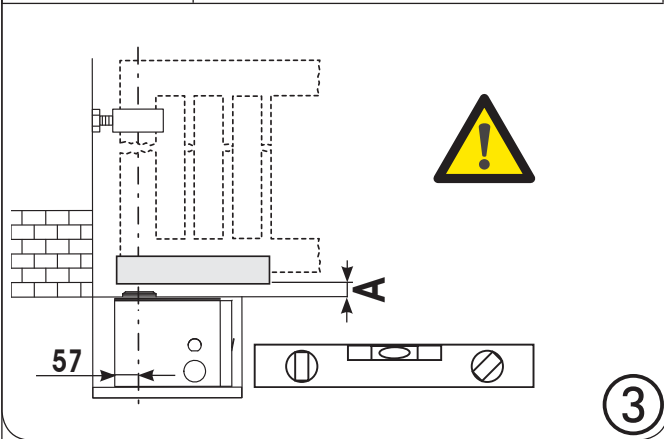
DEUTSCH

ESPAÑOL

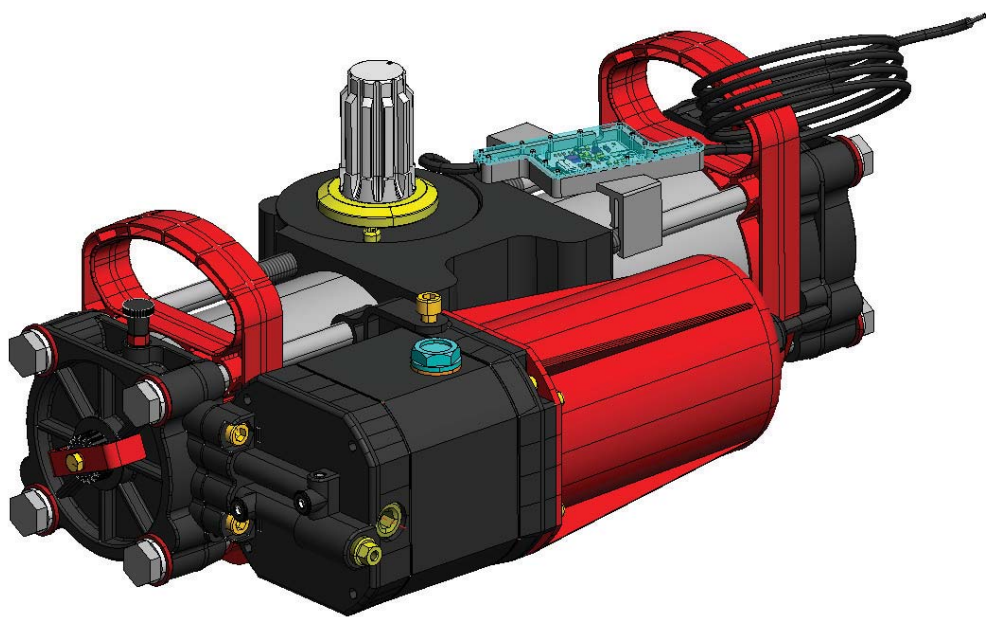
NEDERLANDS



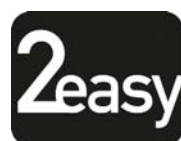
A (mm)		
26	47	



S800H ENC



Guida per l'utente - User's guide
Guide pour l'utilisateur - Anleitungen für den Benutzer
Guía para el usuario - Gebruikersgids



FAAC

AUTOMATION

LEITFADEN FÜR DEN BENUTZER

ALLGEMEINE SICHERHEITSNORMEN

Die Automation garantiert bei richtiger Installation und Benutzung einen hohen Sicherheitsgrad.

Ein paar einfache Verhaltensnormen lassen außerdem unbeabsichtigte Störungen vermeiden:

- Nicht zwischen den Torflügeln durchgehen/durchfahren, wenn sich diese in Bewegung befinden. Vor dem Durchgehen/Durchfahren zwischen den Torflügeln abwarten, bis sie vollständig geöffnet sind.
- Auf keinen Fall zwischen den Torflügeln verweilen.
- Nicht in der Nähe der Automation verweilen und nicht zulassen, dass Kinder, andere Personen oder Sachen in der Nähe der Automation bleiben, vor allem während des Betriebs.
- Kinder dürfen nicht mit der Automation spielen; Funksteuerungen oder andere Impulsgeber sind gut zu verwahren, um eine ungewollte Betätigung der Automation zu verhindern.
- Die Bewegung der Torflügel nicht absichtlich behindern.
- Vermeiden, dass Zweige oder Sträucher die Bewegung der Torflügel behindern können.
- Dafür sorgen, dass die Leuchtsignale immer funktionstüchtig und gut sichtbar sind.
- Nicht versuchen, die Torflügel manuell zu bewegen, wenn sie nicht zuvor entriegelt wurden.
- Bei Betriebsstörungen die Torflügel entriegeln, um den Zugang zu ermöglichen, und das Eingreifen von Fachpersonal abwarten.
- Nachdem der Handbetrieb vorbereitet wurde, muss vor Wiederherstellung des normalen Betriebs die Stromversorgung der Anlage abgeschaltet werden.
- An den Bauteilen des Automationssystems dürfen keine Änderungen vorgenommen werden.
- Der Benutzer selbst darf keine Reparaturversuche oder direkten Eingriffe vornehmen, sondern muss sich an Fachpersonal wenden.
- Mindestens halbjährlich die Funktionstüchtigkeit der Automation und der Sicherheitsvorrichtungen von Fachpersonal überprüfen lassen.

BESCHREIBUNG

Die vorliegende Betriebsanleitung gilt für die folgenden Modelle: S800H ENC CBAC - S800H ENC SB/SBW

Die Automation für Flügeltore besteht in einem ölhydraulischen Kompaktteil, das im Boden versenkt montiert wird und die Ästhetik des Tors nicht beeinträchtigt.

Bei dem mit hydraulischer Verriegelung ausgestatteten Modell ist der Einbau des Elektroschlusses nicht erforderlich, da die mechanische Verriegelung des Tors gewährleistet ist, wenn der Motor nicht in Betrieb ist. Das Modell ohne hydraulische Verriegelung erfordert immer ein oder mehrere Elektroschlösser, um die mechanische Verriegelung des Torflügels zu gewährleisten.

Die Automationen S800H ENC wurden zur Automatisierung von Flügeltoren konstruiert und gebaut. Jede andere Verwendung ist zu vermeiden.

Je nach gewähltem Modell können bis zu 4 m lange und 800 kg schwere Torflügel automatisiert werden.

Die Antriebe werden von einem elektronischen Steuergerät gesteuert, das sich in einem Gehäuse mit angemessener Schutzart gegen Witterungseinflüsse befindet. Die Torflügel befinden sich normalerweise in geschlossener Position.

Wenn das elektronische Steuergerät über eine Funksteuerung oder einen anderen Impulsgeber einen Öffnungsbefehl erhält, wird das ölhydraulische System in Betrieb gesetzt, das die Torflügel dreht und so weit öffnet, dass der Zugang möglich ist.

Wenn der automatische Betrieb eingestellt ist, schließen sich die Torflügel nach dem gewählten Zeitraum von selbst.

Wenn der halbautomatische Betrieb eingestellt ist, muss ein zweiter

Impuls gesandt werden, um das Tor schließen.

Ein Stopp-Impuls (falls vorgesehen) hält die Bewegung immer an. Für detaillierte Informationen zur Funktionsweise der Automation in den verschiedenen Betriebslogiken wenden Sie sich bitte an den mit der Installation beauftragten Techniker.

An den Automationen sind Sicherheitsvorrichtungen vom Typ D (Fotозellen) vorhanden, die die Bewegung der Torflügel verhindern, wenn sich in dem jeweiligen überwachten Bereich ein Hindernis befindet.

Die Automation S800H ENC verfügt serienmäßig über eine Vorrichtung, die durch Anschluss an ein entsprechendes elektronisches Gerät das Vorhandensein eines eventuellen Hindernisses erkennt und eine Umkehrung der Bewegung des Torflügels bewirkt.

Das Leuchtsignal zeigt an, dass die Bewegung der Torflügel im Gang ist.

HANDBETRIEB



Hinweis: Vor den Verfahren zur **ENTRIEGELUNG** oder **VERRIEGELUNG** überprüfen, dass die **Spannungszufuhr des Antriebs unterbrochen wurde**.

ÖLHYDRAULISCHE ENTRIEGELUNG DES ANTRIEBS

Sollte es wegen Stromausfall oder Betriebsstörungen erforderlich sein, das Tor manuell zu bewegen, muss die ölhydraulische Entriegelungsvorrichtung mit dem entsprechenden Hebel oder Schlüssel betätigt werden:

- 1) Den Deckel des Kastens entfernen.
- 2) Die Entriegelungsschraube (Abb.1, ①) betätigen (in Ermangelung des Hebels den mitgelieferten Sechskantschlüssel (Abb.2, ②) einsetzen):
 - Zur **ENTRIEGELUNG** die Schraube um eine Drehung gegen den Uhrzeigersinn drehen (um das Austreten von Öl zu vermeiden)
 - Zur **ERNEUTEN VERRIEGELUNG** die Schraube im Uhrzeigersinn bis zum mechanischen Anschlag drehen.

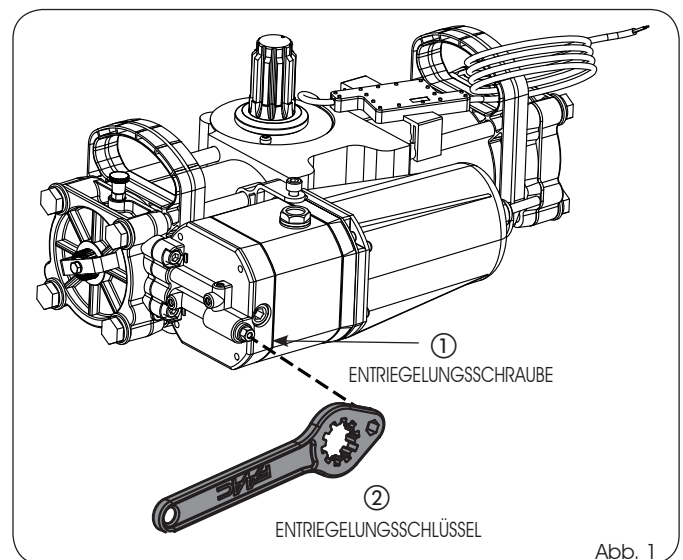


Abb. 1

ÖLHYDRAULISCHE NOTENTRIEGELUNG (OPTIONAL)

Als Optional ist für den Antrieb eine hydraulische manuelle Notentriegelung vorhanden (Abb. 2).

Falls die manuelle Bewegung des Tors ohne Zugang zum Fundamentkasten erforderlich ist, muss die Entriegelungsvorrichtung mit dem Schlüssel betätigt werden.

Die Vorrichtung befindet sich unten am Tor und ermöglicht die Entriegelung des Systems.

Um den Flügel manuell zu bewegen, folgendermaßen vorgehen:

- 1) Zur Entriegelung den Schlüssel in das Schloss stecken und gegen den Uhrzeigersinn bis zum mechanischen Anschlag drehen.
- 4) Den Flügel mit der Hand bewegen.

Um den normalen Betrieb wiederherzustellen (bei entriegeltem Tor), folgendermaßen vorgehen:

- 1) Um das System wieder zu verriegeln, den Schlüssel in das Schloss stecken und im Uhrzeigersinn bis zum Anschlag drehen.

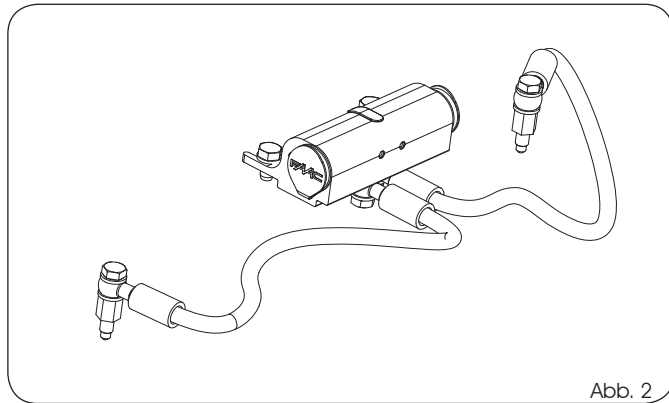


Abb. 2

MECHANISCHE NOTENTRIEGELUNG (OPTIONAL)

Als Optional ist für den Antrieb eine mechanische manuelle Notentriegelung vorhanden (Abb. 3).

Sollte es wegen Stromausfall oder Betriebsstörungen erforderlich sein, das Tor manuell zu bewegen, muss die Entriegelungsvorrichtung mit Schlüssel betätigt werden:

Die Vorrichtung befindet sich am Haltebügel des Tors und ermöglicht die Entriegelung des Systems sowohl von innen als auch von außen.

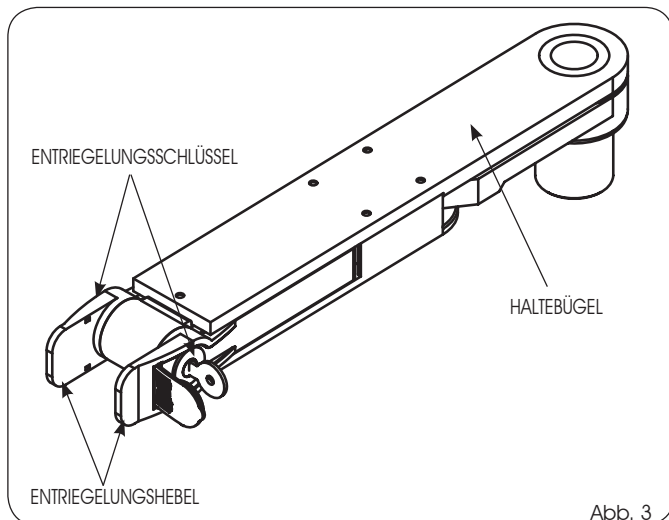


Abb. 3

Um den Torflügel manuell zu bewegen, folgendermaßen vorgehen:

- 1) Die Schutzklappe (Abb. 4, ②) öffnen.
- 2) Den Entriegelungsschlüssel in das Schloss stecken (Abb. 4, ③) und im Uhrzeigersinn bis zum Anschlag drehen.
- 3) Den Entriegelungshebel (Abb. 4, ①) zu sich hin ziehen.
- 4) Den Torflügel mit der Hand bewegen.

Um den normalen Betrieb wiederherzustellen (bei entriegeltem Tor), folgendermaßen vorgehen:

- 1) Den Entriegelungshebel wieder in die Ruhestellung bringen (Abb. 3).
- 2) Den Entriegelungsschlüssel in das Schloss stecken (Abb. 4, c) und in die entgegengesetzte Richtung bis zum Anschlag drehen.
- 3) Den Torflügel manuell bewegen, bis das Schloss in den Sperbügel eingreift.
- 4) Die Schutzklappe des Schlosses wieder schließen.

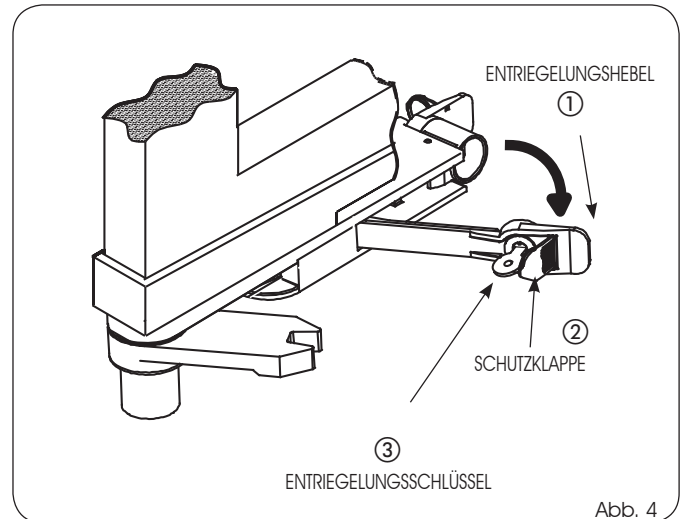


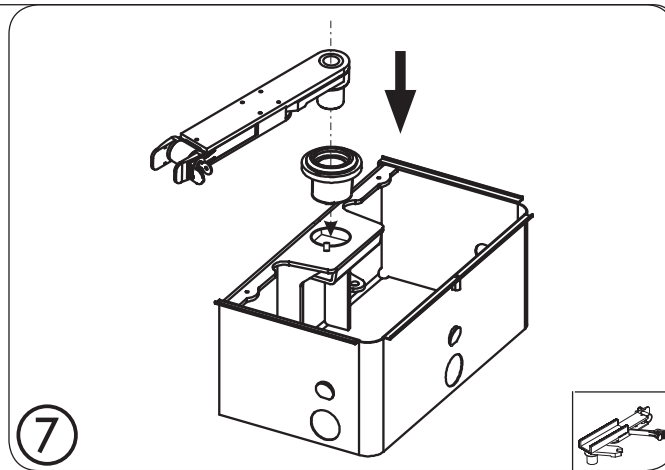
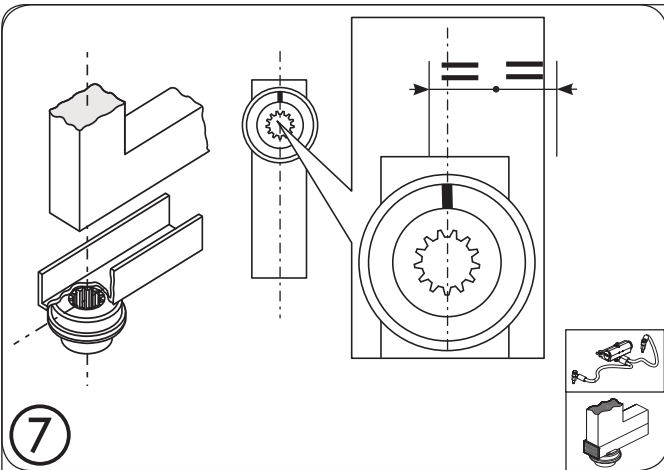
Abb. 4

WARTUNG

Alle 6 Monate von einem Techniker eine Funktionsprüfung der Anlage vornehmen lassen, wobei besonders auf die Effizienz der Sicherheits- und Entriegelungsvorrichtungen und auf die perfekte Funktionstüchtigkeit der Scharniere des Tors zu achten ist. Darüber hinaus den Ölstand im Ölbehälter kontrollieren lassen; **es darf nur "FAAC HP OIL" nachgefüllt werden.**



www.faacgroup.com



! PER GARANTIRE UNA CORRETTA INSTALLAZIONE OCCORRE CHE L'ASSE DI ROTAZIONE DELL'ANTA, SIA PERFETTAMENTE ALLINEATO CON L'OPERATORE (Fig. 7)

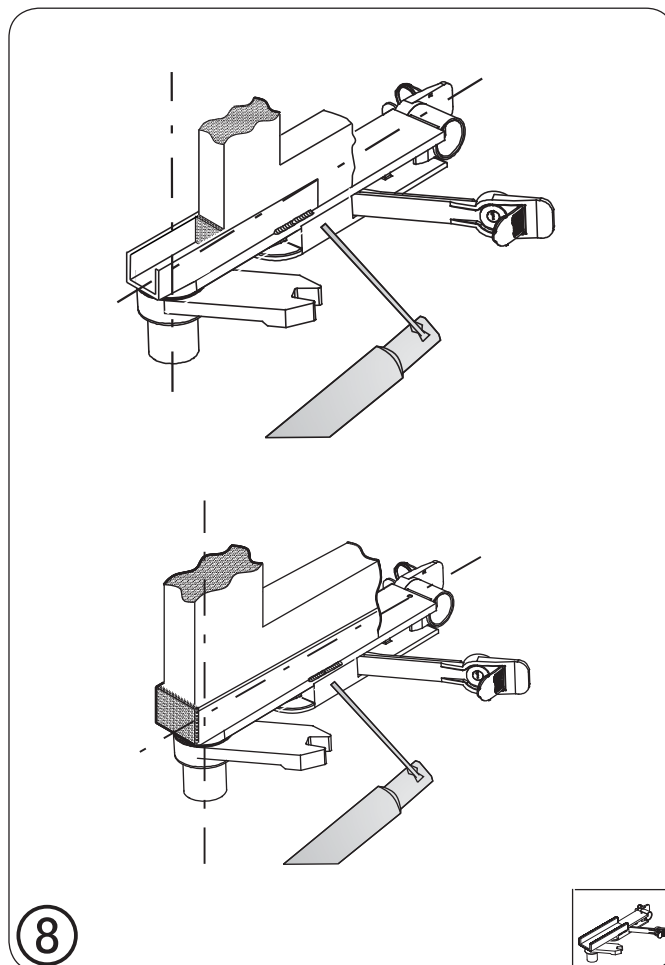
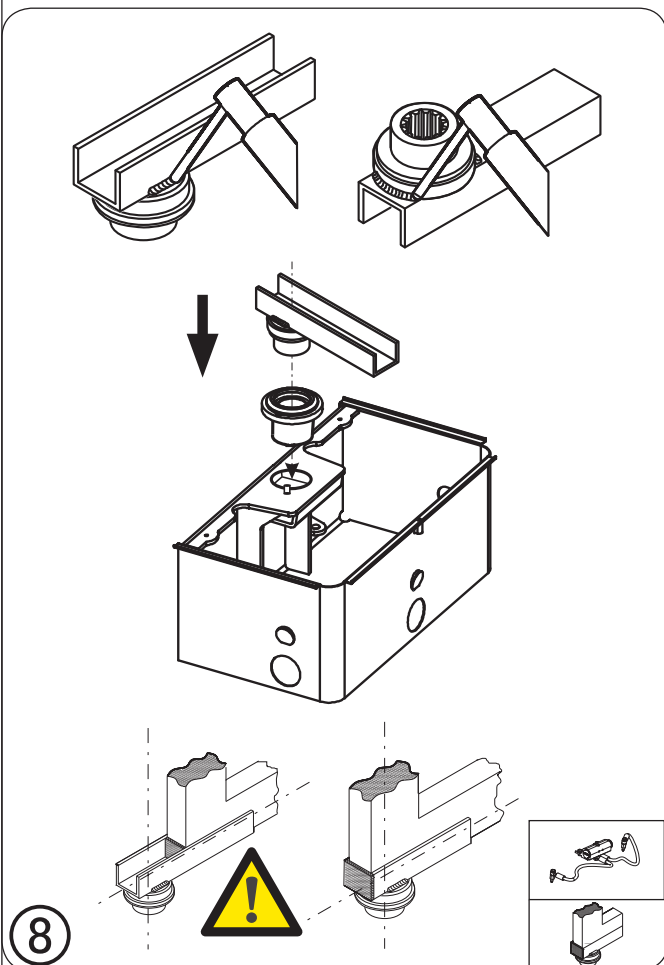
TO GUARANTEE CORRECT INSTALLATION, THE ROTATION AXIS OF THE LEAF MUST BE PERFECTLY ALIGNED WITH THE OPERATOR (Fig. 7)

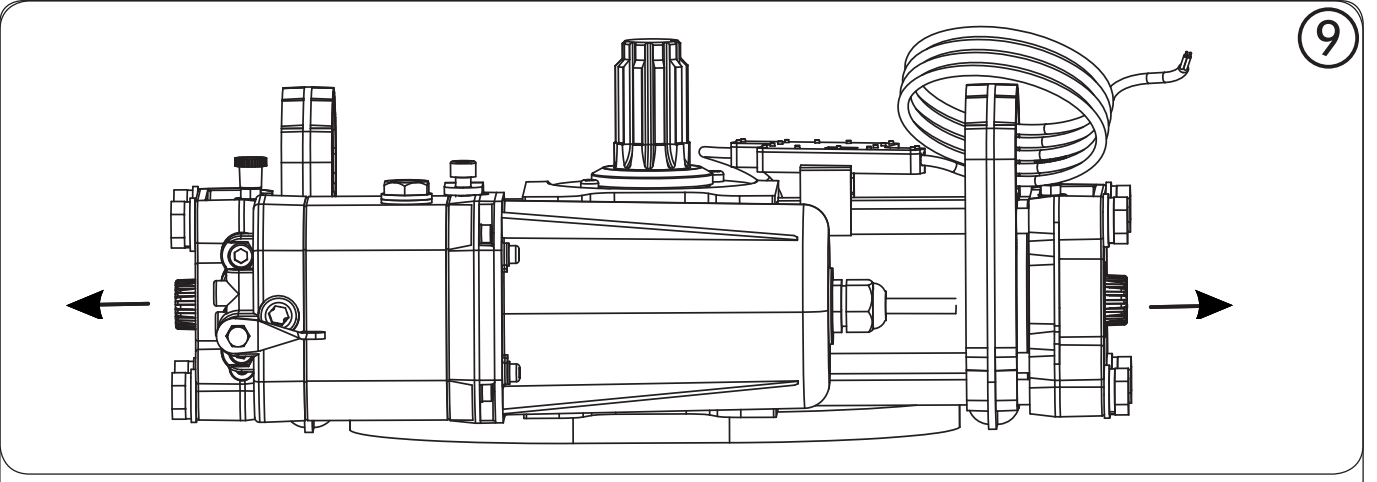
POUR GARANTIR UNE INSTALLATION CORRECTE, IL FAUT QUE L'AXE DE ROTATION DU VANTAIL SOIT PARFAITEMENT ALIGNÉ AVEC L'OPÉRATEUR (Fig. 7)

ZUR GEWÄHRLEISTUNG EINER SACHGEMÄSSEN MONTAGE MUSS DIE DREHACHSE DES TORFLÜGELS PERFECT ZUM ANTRIEB GEFLUCHTET SEIN (Abb. 7)

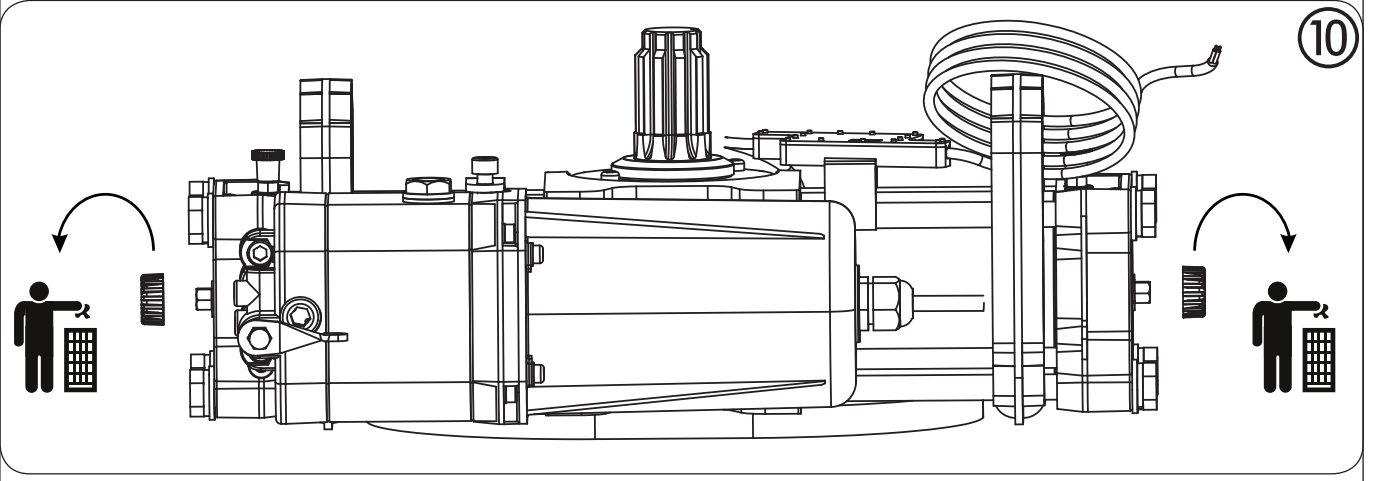
PARA GARANTIZAR UNA CORRECTA INSTALACIÓN EL EJE DE ROTACIÓN DE LA HOJA DEBE ESTAR ALINEADO PERFECTAMENTE RESPECTO AL OPERADOR (Fig. 7)

OM EEN CORRECTE INSTALLATIE TE GARANDEREN MOET DE ROTATIE-AS VAN DE POORTVLEUGEL PERFECT OP EEN LIJN MET HET BEDIENINGSSYSTEEM ZIJN (Fig. 7)

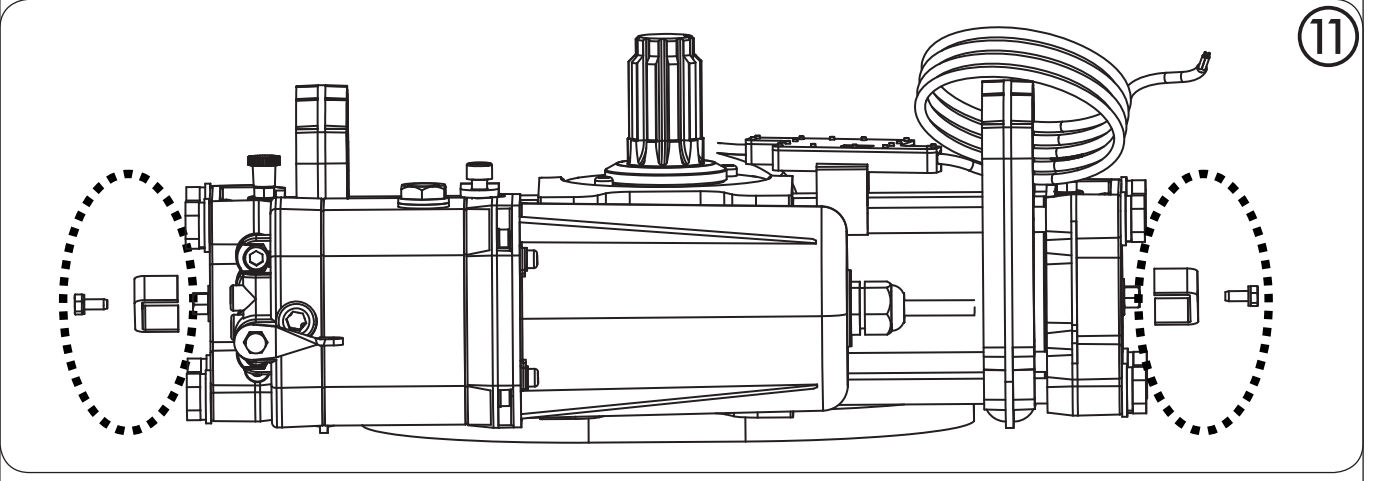




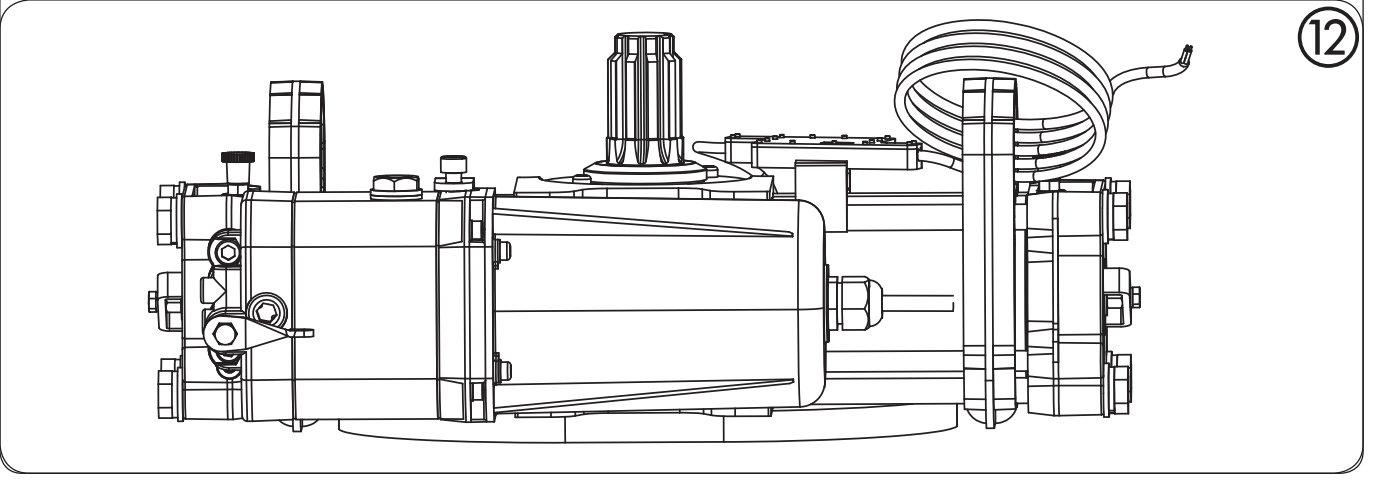
9



10



11



12

4.2 ANTRIEB MIT MECHANISCHER NOTENTRIEGLUNG

- 1) Das Tor in die offene Position bringen.
- 2) Gemäß den Anweisungen in Kap. 7.1 die ölhydraulische Entriegelung des Antriebs durch Drehen des Hebels (Abb. 1, ⑥) oder durch Einsetzen des entsprechenden Schlüssels (Abb. 1, ⑱) auf die Entriegelungsschraube (Abb. 12, ①) betätigen.

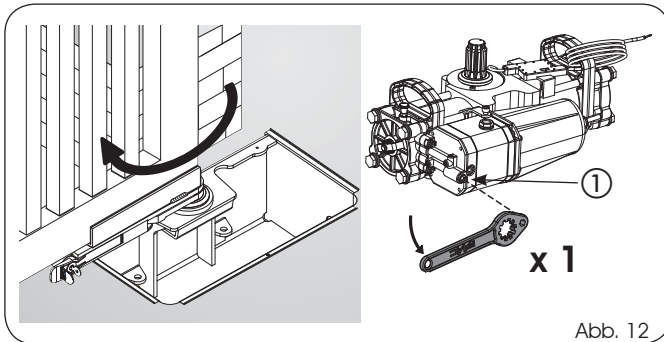


Abb. 12

- 3) Am Antrieb die Verschlusskappe (Abb. 13, A) der Schraube des Endanschlags beim Schließen (Abb. 13, ①) abschrauben und kontrollieren, dass die Schraube vollständig angezogen ist.
- 4) **Die Schraube des Endanschlags beim Schließen (Abb. 13, B) um eine Drehung lockern (wichtig zur richtigen Kupplung Ritzel-Nutbuchse bei der Montage).**

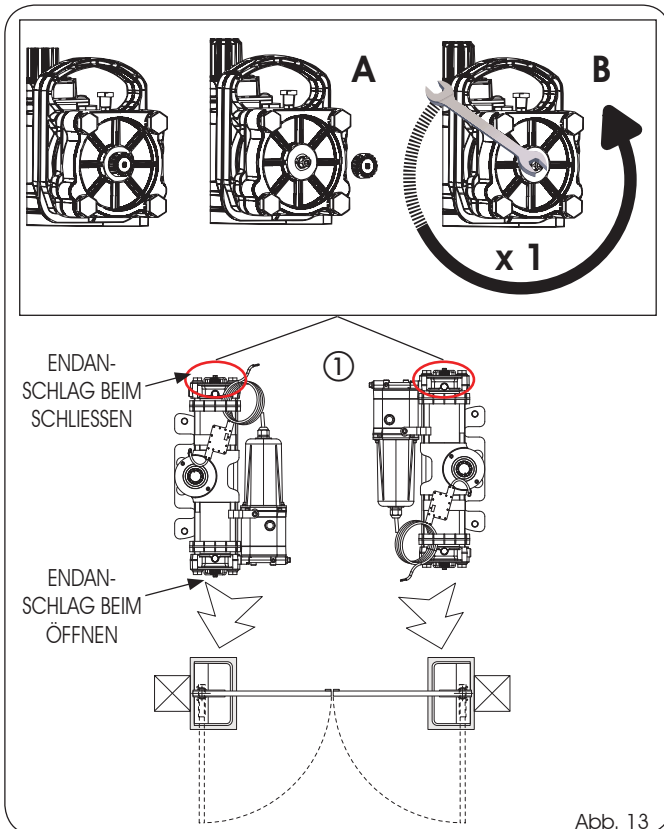


Abb. 13

- 5) Das Ritzel des Antriebs mit dem mitgelieferten Schlüssel (Abb. 14, ①) **in Schließrichtung des Tors** bis zum Erreichen des inneren Anschlags des Kolbens drehen und den Schlüssel entfernen.
- 6) **Ohne das Ritzel zu bewegen**, den mitgelieferten Schlüssel am Antrieb einsetzen (**die Position des Körners am Ritzel Abb. 15, ①**) überprüfen und eventuell das Ritzel drehen, um die Position zu korrigieren (**wichtig zur richtigen Kupplung Ritzel-Nutbuchse bei der Montage**).

ANMERKUNG: Bei Bedarf die Schraube des Endanschlags beim Schließen leicht anziehen.

Den Schlüssel bis zum mechanischen Anschlag drehen und vom Ritzel abziehen

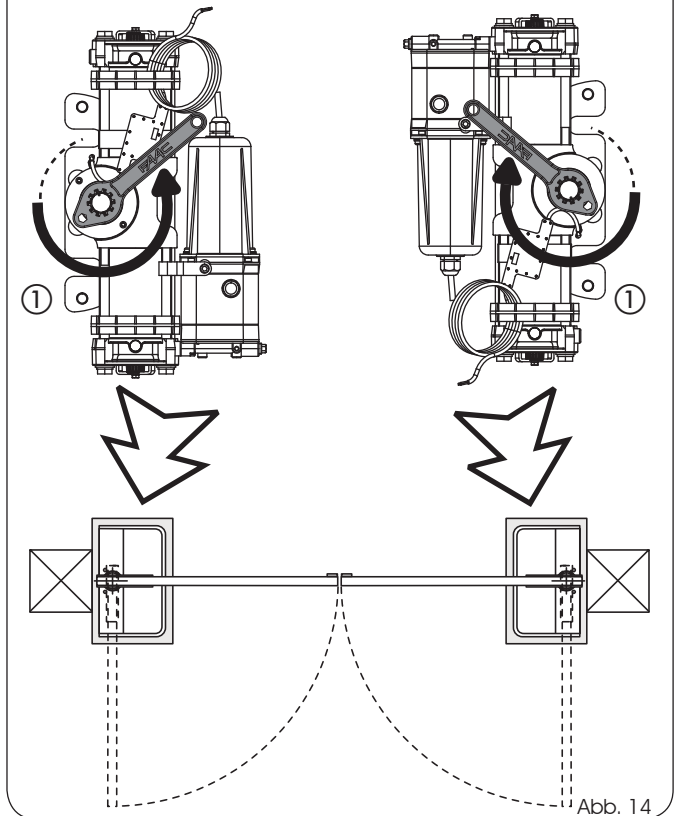


Abb. 14

Den Schlüssel einsetzen, ohne das Ritzel zu bewegen, und überprüfen, dass er sich in folgender Position befindet

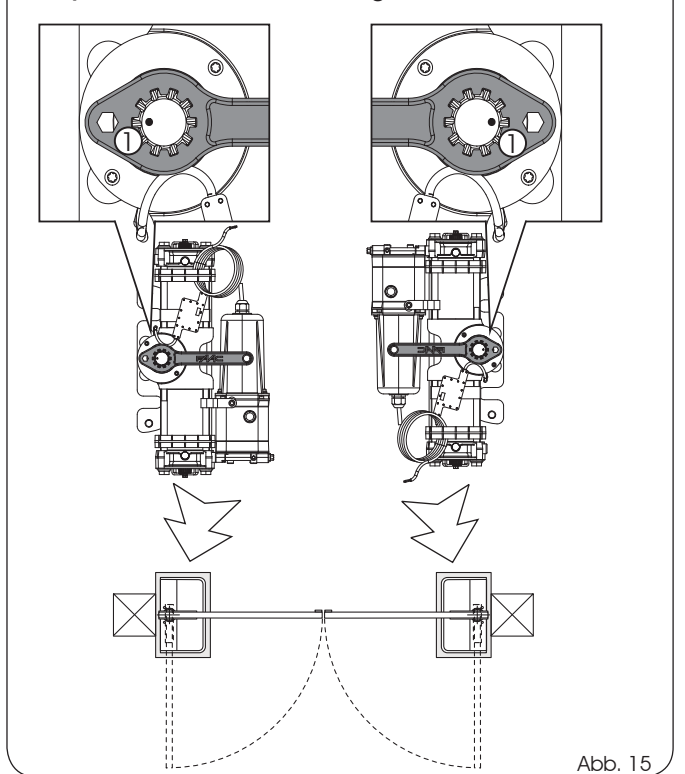


Abb. 15

- 7) Den Einstellschlüssel entfernen, die Abdeckung der Endanschlagschraube anziehen und das Antriebsritzel mit Fett schmieren.
- 8) Den Antrieb mithilfe der entsprechenden Griffe in das Gehäuse einsetzen (Abb. 16) und wie in Abb. 17 A-B gezeigt positionieren.
- 9) Das Tor wieder schließen (Abb. 18).
- 10) Die mechanische Entriegelung freigeben (Abb. 19), dabei auf Abschnitt 7.2 Bezug nehmen.

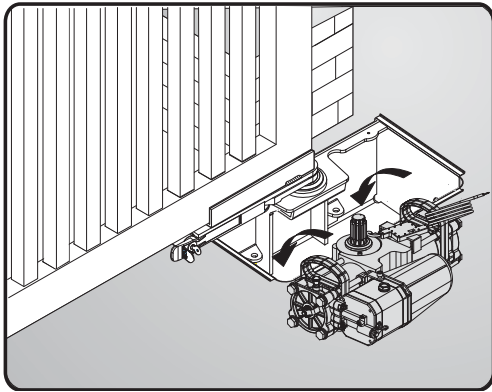


Abb. 16

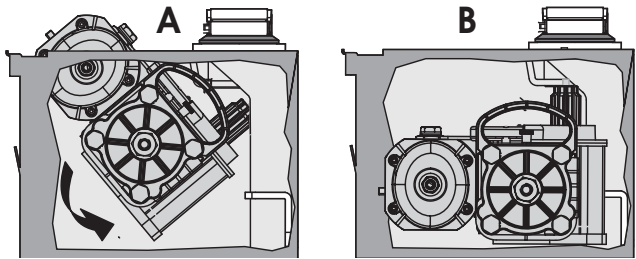


Abb. 17

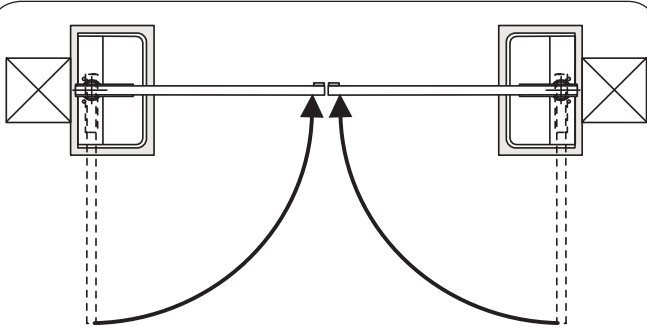


Abb. 18

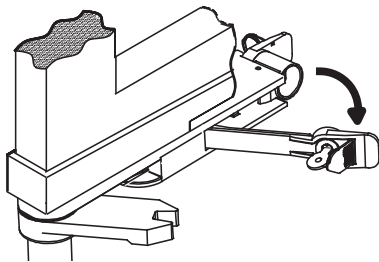


Abb. 19

11) Das entriegelte Tor in die offene Position bringen und kontrollieren, dass der vom Tor gelöste Entriegelungsteil **in der Position des geschlossenen Tors bleibt, wie in Abb. 20, ① gezeigt ist.**

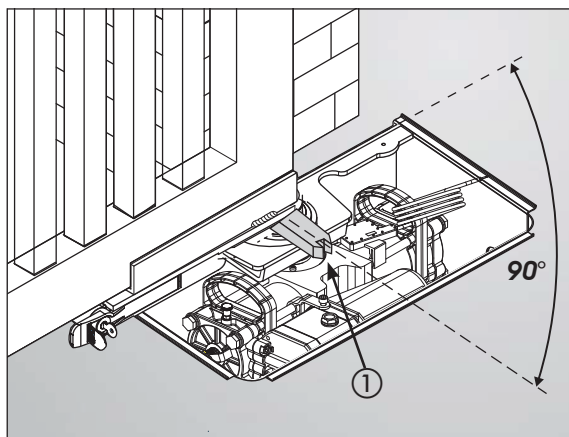


Abb. 20

12) Den Antrieb mithilfe der entsprechenden Griffe heben (Abb. 21, A) und das Ritzel in die Nutbuchse des Gehäuses einsetzen. Um das Verfahren zu erleichtern, den Antrieb leicht drehen, bis die Kupplung erfolgt.

13) Den mitgelieferten Schlüssel unter dem Antrieb positionieren (Abb. 21, B), um den Motor abzustützen.

14) Die Befestigungsschrauben mit U-Scheibe (Abb. 21, C) einsetzen und anziehen, um den Antrieb am Gehäuse zu befestigen (siehe Abb. 22).

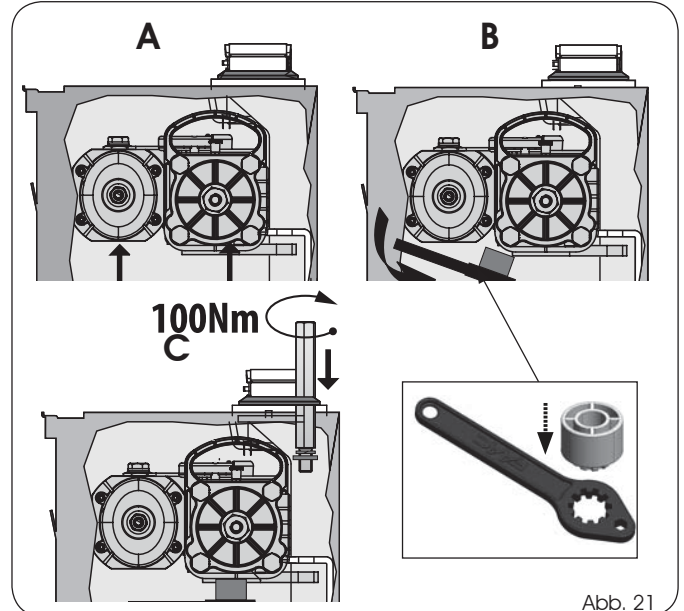


Abb. 21

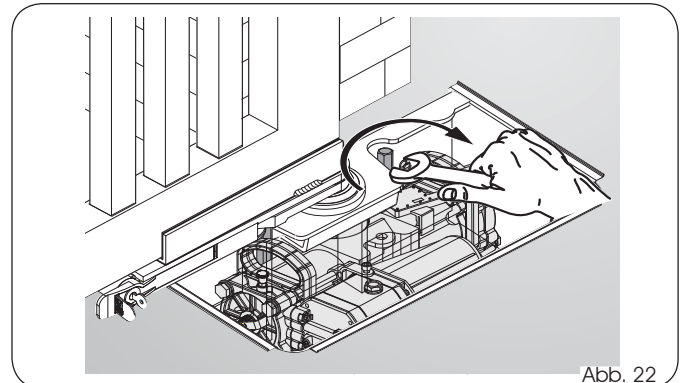


Abb. 22

15) Das Tor schließen und wieder mit der mechanischen Entriegelung verbinden.

16) Das Tor öffnen und wieder schließen, dabei den jeweiligen Endanschlag überprüfen und eventuell regulieren, wie in Kapitel 5 beschrieben ist.

17) Den Antrieb gemäß den Anweisungen in Kapitel 7.1 hydraulisch verriegeln.

18) Die elektrischen Anschlüsse ausführen, wie in der Betriebsanleitung des elektronischen Steuergeräts beschrieben ist, und dabei auf die Polarität des Encoders achten.

5 INNERE MECHANISCHE ENDANSCHLÄGE (POSITIVE STOP)

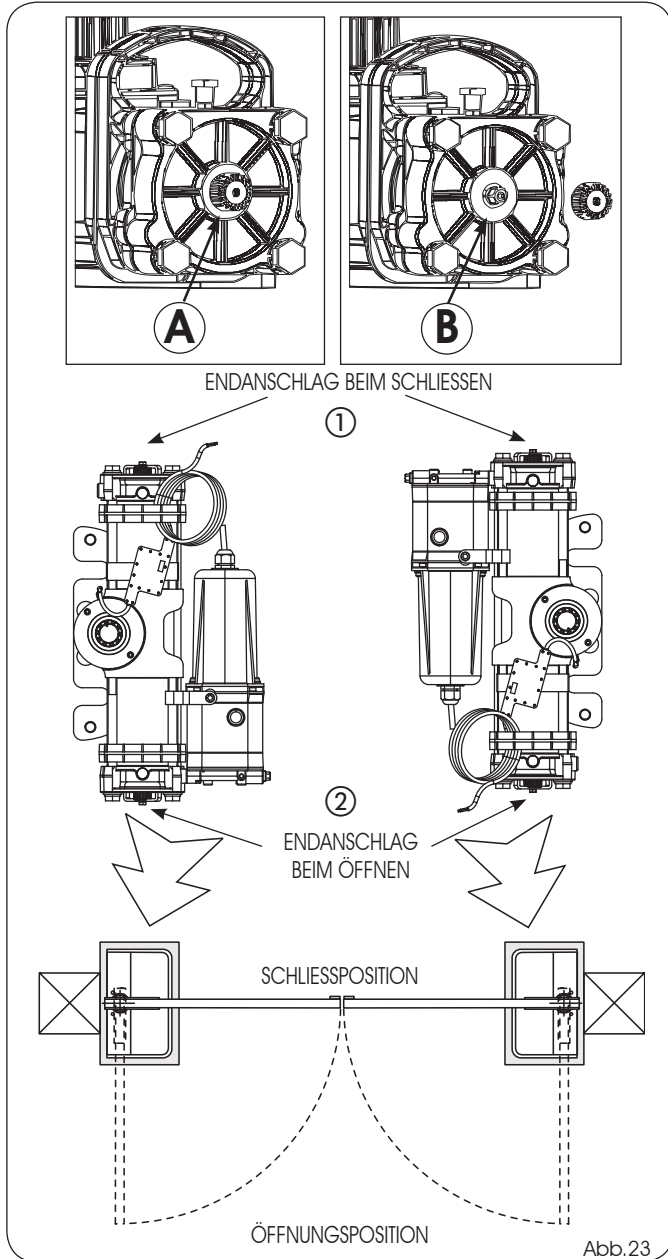
Der Antrieb S800H ENC wird serienmäßig mit einer Reihe von inneren, mechanischen Endanschlägen beim Öffnen und beim Schließen geliefert. Dadurch werden die Montagearbeiten erleichtert, da die mechanischen Anschläge nicht hergestellt werden müssen.

Die Einstellung der mechanischen Endanschläge (POSITIVE STOP) ist bei den letzten 30° des MAXIMALEN Wegs des Antriebs beim Öffnen und beim Schließen möglich.

FAAC LIEFERT DIE ENDANSCHLÄGE VOLLSTÄNDIG OFFEN (MAXIMALER DREHWINKEL DES RITZELS).

5.1 EINSTELLUNG DER ENDANSCHLÄGE

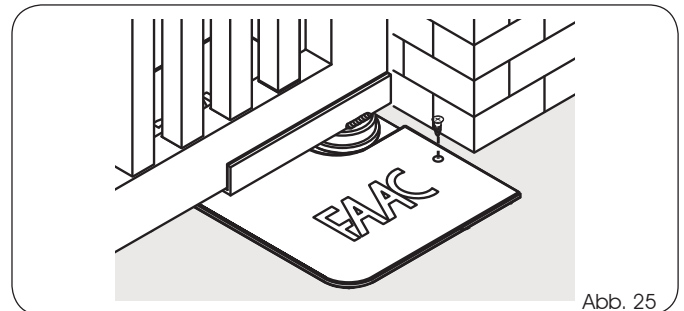
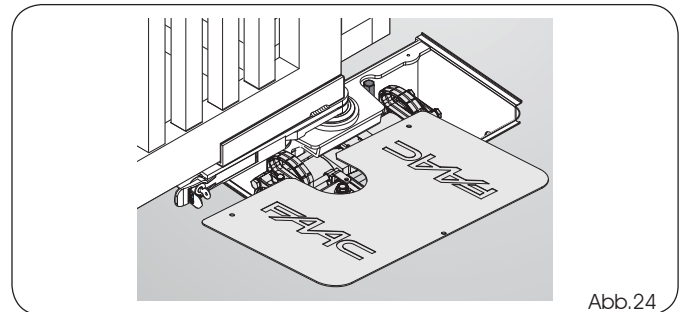
- 1) Den Antrieb hydraulisch entriegeln (siehe Kap. 7.1).
- 2) Den Torflügel schließen, indem er manuell in die Schließposition gebracht wird.
- 3) Die Verschlusskappe (Abb. 23, A-B) der Schraube des Endanschlags beim Öffnen (Abb. 23, ①) abschrauben.
- 4) Die Schraube des Endanschlags beim Öffnen (Abb. 23, ①) so weit LÖSEN, bis der Torflügel beginnt, sich zu bewegen.
- 5) Die Verschlusskappe (Abb. 23, A) der Endanschlagschraube wieder anschrauben.
- 6) Den Torflügel öffnen, indem er manuell in die Öffnungsposition gebracht wird.
- 7) Die Verschlusskappe (Abb. 23, A-B) der Schraube des Endanschlags beim Öffnen (Abb. 23, ②) abschrauben.
- 8) Die Schraube des Endanschlags beim Öffnen (Abb. 23, ②) so weit LÖSEN, bis der Torflügel beginnt, sich zu bewegen.
- 9) Die Verschlusskappe der Endanschlagschraube wieder anschrauben.
- 10) Das Tor öffnen und wieder schließen, um die richtige Einstellung der Endanschläge zu überprüfen.
- 11) Den Antrieb nach den Anweisungen in Kapitel 7.1 wieder verriegeln.



6 ABSCHLIESSENDE ARBEITEN

⚠ Um übermäßigen Spannungsabfall zu vermeiden, sollte die Länge der Motorkabel mit einem Querschnitt von 2.5 mm nicht mehr als 20 m betragen. Die Gesamtlänge der Kabel der BUS-Leitung darf nicht mehr als 100 m betragen (alle Verbindungskabel des BUS-Zubehörs eingeschlossen).

- 1) Den Motor (Abb. 1, ⑧) und den Encoder (Abb. 1, ⑨) gemäß der entsprechenden Anleitung an das elektronische Steuergerät anschließen.
- 2) Den Deckel des Gehäuses mit den mitgelieferten Schrauben befestigen (Abb. 24 und 25).
- 3) Falls es von den geltenden Bestimmungen vorgeschrieben ist, an beiden Seiten der Automation mindestens zwei Schilder "Vorsicht - automatische Torbewegung" anbringen.



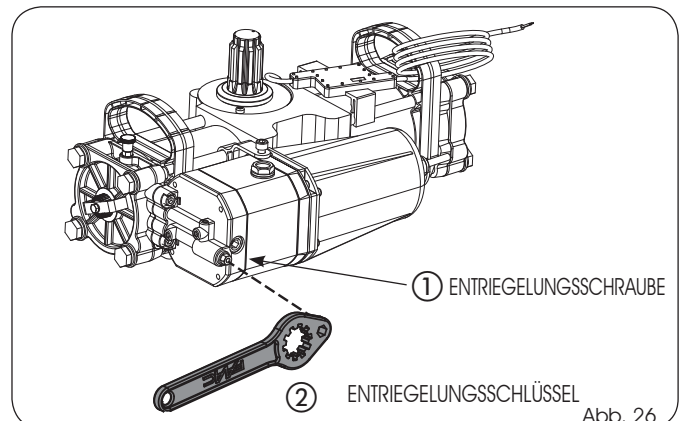
7 HANDBETRIEB

⚠ Vor jeder Entriegelung oder Verriegelung kontrollieren, dass die Spannung am Antrieb abgeschaltet ist und dass sich dieser nicht in Bewegung befindet.

7.1 ÖLHYDRAULISCHE ENTRIEGELUNG DES ANTRIEBS

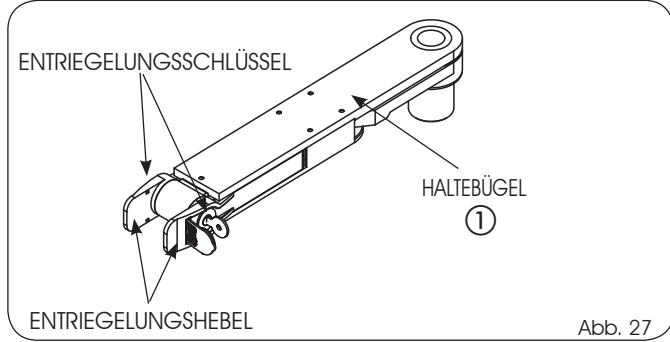
Sollte es wegen Stromausfall oder Betriebsstörungen erforderlich sein, das Tor manuell zu bewegen, muss die ölhydraulische Entriegelungsvorrichtung mit dem entsprechenden Hebel (Abb. 1, ⑥) oder Schlüssel (Abb. 1, ⑧) betätigt werden:

- 1) Den Deckel des Kastens entfernen.
- 2) Die Entriegelungsschraube (Abb. 26, ①) betätigen (in Ermangelung des Hebels den mitgelieferten Sechskantschlüssel (Abb. 26, ②) einsetzen):
 - Zur **ENTRIEGELUNG** die Schraube um eine Drehung gegen den Uhrzeigersinn drehen (um das Austreten von Öl zu vermeiden)
 - Zur **ERNEUTEN VERRIEGELUNG** die Schraube im Uhrzeigersinn bis zum mechanischen Anschlag drehen (nicht übermäßig drehen).



7.2 MECHANISCHE NOTENTRIEGELUNG (OPTIONAL)

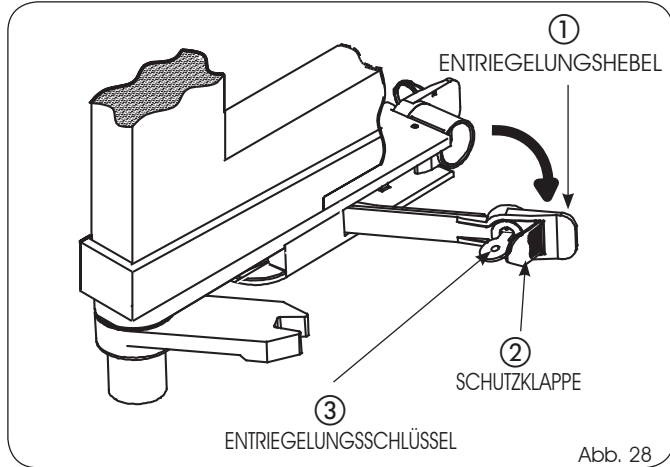
Als Optional ist für den Antrieb S800H ENC eine mechanische manuelle Notentriegelung vorhanden. Sollte es wegen Stromausfall oder Betriebsstörungen erforderlich sein, das Tor manuell zu bewegen, muss die Entriegelungsvorrichtung mit Schlüssel betätigt werden: Die Vorrichtung befindet sich am Haltebügel des Tors (Abb. 27, ①) und ermöglicht die Entriegelung des Systems sowohl von innen als auch von außen, ES SIND KEINE ANDEREN BUCHSEN ALS DIE GELIEFERTEN ERFORDERLICH.



Um den Torflügel manuell zu bewegen, folgendermaßen vorgehen:
 1) Die Schutzklappe (Abb. 28, ②) öffnen.
 2) Den Entriegelungsschlüssel in das Schloss stecken (Abb. 28, ③) und im Uhrzeigersinn bis zum Anschlag drehen.
 3) Den Entriegelungshebel (Abb. 28, ①) zu sich hin ziehen.
 4) Den Torflügel mit der Hand bewegen.

Um den normalen Betrieb wiederherzustellen, folgendermaßen vorgehen:

- 1) Den Entriegelungshebel wieder in die Ruhestellung bringen (Abb. 27).
- 2) Den Entriegelungsschlüssel in das Schloss stecken (Abb. 28, ③) und in die entgegengesetzte Richtung bis zum Anschlag drehen.
- 3) Die Schutzklappe des Schlosses wieder schließen.
- 4) Den Torflügel manuell bewegen, bis es in den Sperrbügel eingreift.



8 WARTUNG

Mindestens alle 6 Monate eine Funktionsprüfung der Anlage vornehmen, dabei besonders auf die Effizienz der Sicherheits- und Entriegelungsvorrichtungen (einschließlich der Schubkraft des Antriebs) und auf die perfekte Funktionstüchtigkeit der Scharniere des Tors achten.

Die an der Anlage montierten Sicherheitsvorrichtungen müssen alle 6 Monate kontrolliert werden.

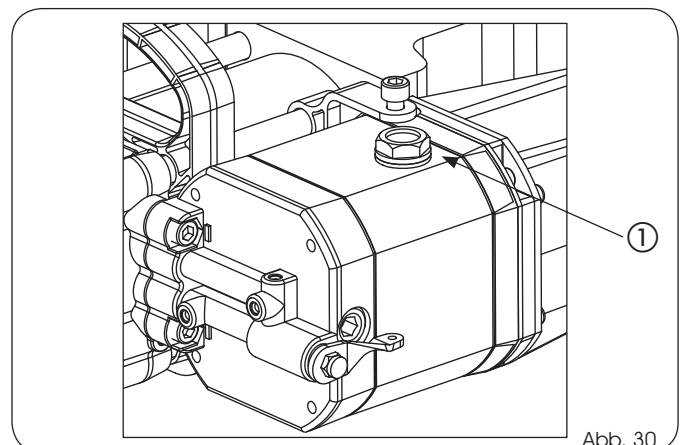
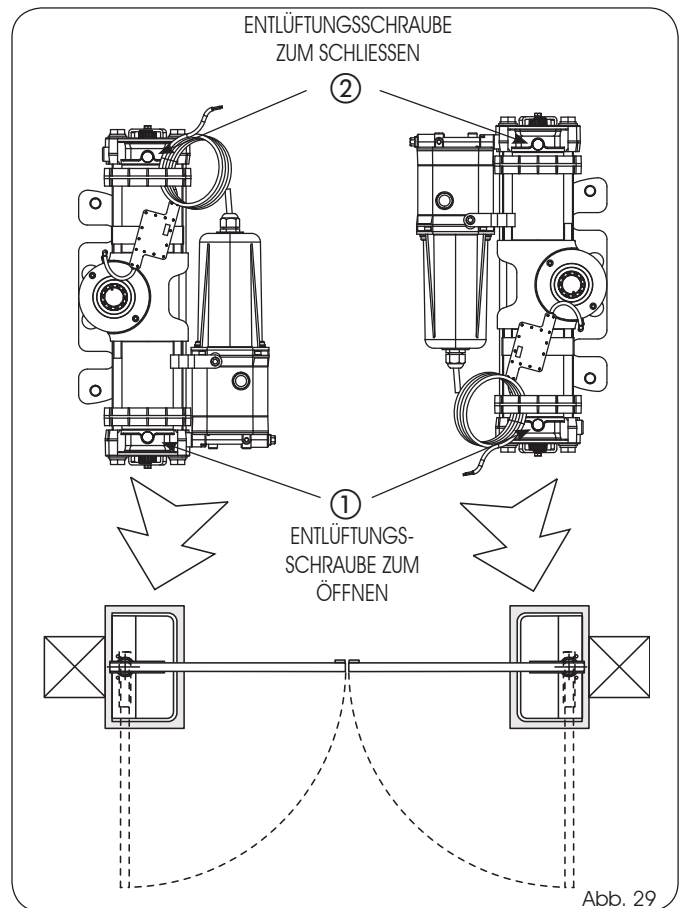
8.1 ENTLÜFTUNG

Der Antrieb S800H ENC wird mit bereits vollständig entlüftetem Hydraulikkreislauf geliefert. Die Entlüftung ist nur bei Wartung der Hydraulikanlage oder bei Nachfüllen von Öl erforderlich.

Das Vorhandensein von Luft im Hydraulikkreislauf führt zu unregelmäßigem Betrieb der Automation, was sich in einer anormalen Bewegung des Torflügels und einer übermäßigen Geräusentwicklung beim Betrieb zeigt.

Um diesem Problem abzuwehren, ist folgendermaßen vorzugehen:

- 1) Das Öffnen des Tors steuern.
- 2) Während der Bewegung des Torflügels die Entlüftungsschraube zur Öffnung lockern (Abb. 29, ①).
- 3) Mit der Entlüftungsschraube die Luft aus dem Hydraulikkreislauf entweichen lassen, bis nicht emulgiertes Öl austritt.
- 4) Die Entlüftungsschraube festziehen, bevor der Antrieb den Öffnungszyklus beendet.
- 5) Das Schließen des Tors steuern.
- 6) Während der Bewegung des Torflügels die Entlüftungsschraube zur Schließung lockern (Abb. 29, ②).
- 7) Mit der Entlüftungsschraube die Luft aus dem Hydraulikkreislauf entweichen lassen, bis nicht emulgiertes Öl austritt.
- 8) Die Entlüftungsschraube festziehen, bevor der Antrieb den Schließzyklus beendet.
- 9) Diese Vorgänge mehrmals wiederholen.
- 10) Den Ölstand wiederherstellen, sodass er sich nur wenig unterhalb der Einfüllschraube befindet (Abb. 30, ①).



SEDE - HEADQUARTERS

FAAC S.p.A.

Via Calari, 10
40069 Zola Predosa (BO) - ITALY
Tel. +39 051 61724 - Fax +39 051 758518
www.faac.it - www.faacgroup.com

ASSISTENZA IN ITALIA

SEDE

tel. +39 051 6172501
www.faac.it/ita/assistenza

FIRENZE

tel. +39 055 301194
filiale.firenze@faacgroup.com

MILANO

tel +39 02 66011163
filiale.milano@faacgroup.com

PADOVA

tel +39 049 8700541
filiale.padova@faacgroup.com

ROMA

tel +39 06 41206137
filiale.roma@faacgroup.com

TORINO

tel +39 011 6813997
filiale.torino@faacgroup.com

SUBSIDIARIES

AUSTRIA

FAAC GMBH
Salzburg - Austria
tel. +43 662 8533950
www.faac.at

FAAC TUBULAR MOTORS
tel. +49 30 56796645
faactm.info@faacgroup.com
www.faac.at

AUSTRALIA

FAAC AUSTRALIA PTY LTD
Homebush, Sydney - Australia
tel. +61 2 87565644
www.faac.com.au

BENELUX

FAAC BENELUX NV/SA
Brugge - Belgium
tel. +32 50 320202
www.faacbenelux.com

FAAC TUBULAR MOTORS
tel. +31 475 406014
faactm.info@faacgroup.com
www.faacbenelux.com

CHINA

FAAC SHANGHAI
Shanghai - China
tel. +86 21 68182970
www.faacgroup.cn

FRANCE

FAAC FRANCE
Saint Priest, Lyon - France
tel. +33 4 72218700
www.faac.fr

FAAC FRANCE - AGENCE PARIS
Massy, Paris - France
tel. +33 1 69191620
www.faac.fr

FAAC FRANCE - DEPARTEMENT
VOLETS
Saint Denis de Pile - Bordeaux - France
tel. +33 5 57551890
www.faac.fr

GERMANY

FAAC GMBH
Freilassing - Germany
tel. +49 8654 49810
www.faac.de

FAAC TUBULAR MOTORS
tel. +49 30 5679 6645
faactm.info@faacgroup.com
www.faac.de

INDIA

FAAC INDIA PVT. LTD
Noida, Delhi - India
tel. +91 120 3934100/4199
www.faacindia.com

IRELAND

NATIONAL AUTOMATION LIMITED
Boyle, Co. Roscommon - Ireland
tel. +353 071 9663893
www.faac.ie

MIDDLE EAST

FAAC MIDDLE EAST FZE
Dubai Silicon Oasis free zone
tel. +971 4 372 4187
www.faac.ae

NORDIC REGIONS

FAAC NORDIC AB
Perstorp - Sweden
tel. +46 435 779500
www.faac.se

POLAND

FAAC POLSKA SP.ZO.O
Warszawa - Poland
tel. +48 22 8141422
www.faac.pl

RUSSIA

FAAC RUSSIA LLC
Moscow - Russia
tel. +7 495 646 24 29
www.faac.ru

SPAIN

CLEM, S.A.U.
S. S. de los Reyes, Madrid - Spain
tel. +34 091 358 1110
www.faac.es

SWITZERLAND

FAAC AG
Altdorf - Switzerland
tel. +41 41 8713440
www.faac.ch

TURKEY

FAAC OTOMATİK GEÇİŞ SİSTEMLERİ
SAN. VE TİC. LTD. ŞTİ.
Çağlayan, Kağıthane, İstanbul - Turkey
tel. +90 (0)212 - 3431311
www.faac.com.tr

UNITED KINGDOM

FAAC UK LTD.
Basingstoke, Hampshire - UK
tel. +44 1256 318100
www.faac.co.uk

U.S.A.

FAAC INTERNATIONAL INC
Rockledge, Florida - U.S.A.
tel. +1 904 4488952
www.faacusa.com

FAAC INTERNATIONAL INC
Fullerton, California - U.S.A.
tel. +1 714 446 9800
www.faacusa.com