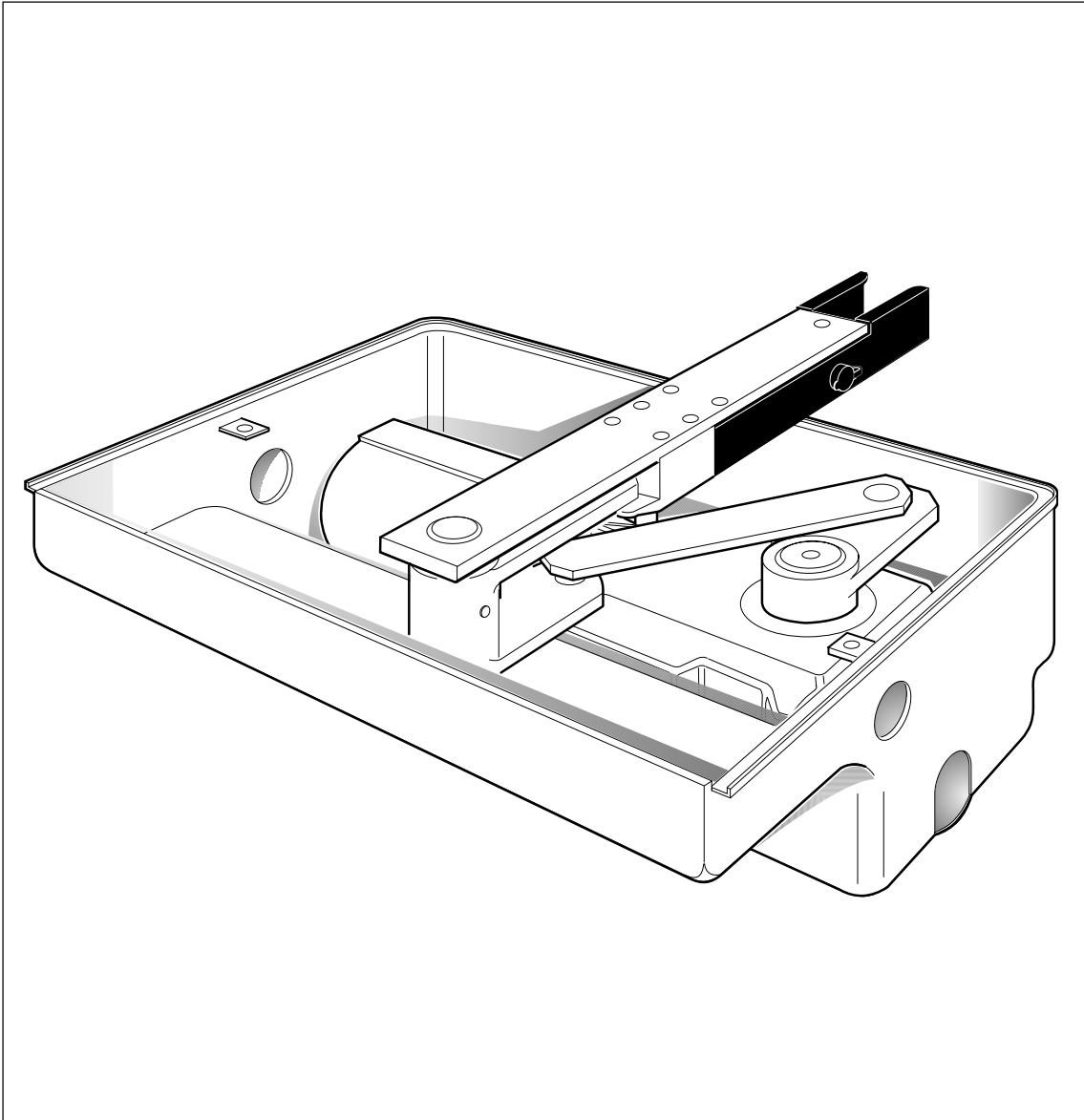


770



FAAC

EG-KONFORMITÄTSERKLÄRUNG FÜR MASCHINEN

(RICHTLINIE 98/37/EG)

Der Hersteller: FAAC S.p.A.

Anschrift: Via Benini, 1 - 40069 Zola Predosa BOLOGNA - ITALIEN

erklärt, daß: der Antrieb Modell 770,

- hergestellt wurde, um in eine Maschine eingebaut oder mit anderen Maschinen zu einer Maschine zusammengebaut zu werden, gemäß der Richtlinien 89/392/EWG und deren nachfolgenden Änderungen 98/37/EG;
- den wesentlichen Sicherheitsanforderungen der folgenden weiteren Richtlinien EWG entspricht:
73/23/EWG und nachfolgende Änderung 93/68/EWG.
89/336/EWG und nachfolgende Änderung 92/31/EWG und 93/68/EWG

und erklärt darüber hinaus, daß die Inbetriebnahme der Maschine bis zu dem Zeitpunkt nicht gestattet ist, bis die Maschine, in die sie eingebaut wird, oder als deren Bestandteil sie bestimmt ist, identifiziert wurde und deren Übereinstimmung mit den Vorgaben der Richtlinie 98/37/EG.

Bologna, 01 Januar 2005

Der Geschäftsführer
A. Bassi



HINWEISE FÜR DIE INSTALLATION

ALLGEMEINE SICHERHEITSVORSCHRIFTEN

- 1) **ACHTUNG! Um die Sicherheit von Personen zu gewährleisten, sollte die Anleitung aufmerksam befolgt werden. Eine falsche Installation oder ein fehlerhafter Betrieb des Produktes können zu schwerwiegenden Personenschäden führen.**
- 2) Bevor mit der Installation des Produktes begonnen wird, sollten die Anleitungen aufmerksam gelesen werden.
- 3) Das Verpackungsmaterial (Kunststoff, Styropor, usw.) sollte nicht in Reichweite von Kindern aufbewahrt werden, da es eine potentielle Gefahrenquelle darstellt.
- 4) Die Anleitung sollte aufbewahrt werden, um auch in Zukunft Bezug auf sie nehmen zu können.
- 5) Dieses Produkt wurde ausschließlich für den in diesen Unterlagen angegebenen Gebrauch entwickelt und hergestellt. Jeder andere Gebrauch, der nicht ausdrücklich angegeben ist, könnte die Unversehrtheit des Produktes beeinträchtigen und/oder eine Gefahrenquelle darstellen.
- 6) Die Firma FAAC lehnt jede Haftung für Schäden, die durch unsachgemäßen oder nicht bestimmungsgemäßen Gebrauch der Automatik verursacht werden, ab.
- 7) Das Gerät sollte nicht in explosionsgefährdeten Umgebungen installiert werden: das Vorhandensein von entflammaren Gasen oder Rauch stellt ein schwerwiegendes Sicherheitsrisiko dar.
- 8) Die mechanischen Bauelemente müssen den Anforderungen der Normen EN 12604 und EN 12605 entsprechen.
Für Länder, die nicht der Europäischen Union angehören, sind für die Gewährleistung eines entsprechenden Sicherheitsniveaus neben den nationalen gesetzlichen Bezugsvorschriften die oben aufgeführten Normen zu beachten.
- 9) Die Firma FAAC übernimmt keine Haftung im Falle von nicht fachgerechten Ausführungen bei der Herstellung der anzutreibenden Schließvorrichtungen sowie bei Deformationen, die eventuell beim Betrieb entstehen.
- 10) Die Installation muß unter Beachtung der Normen EN 12453 und EN 12445 erfolgen.
Für Länder, die nicht der Europäischen Union angehören, sind für die Gewährleistung eines entsprechenden Sicherheitsniveaus neben den nationalen gesetzlichen Bezugsvorschriften die oben aufgeführten Normen zu beachten.
- 11) Vor der Ausführung jeglicher Eingriffe auf der Anlage ist die elektrische Versorgung auszuschalten.
- 12) Auf dem Versorgungsnetz der Automatik ist ein omnipolarer Schalter mit Öffnungsabstand der Kontakte von über oder gleich 3 mm einzubauen.
Darüber hinaus wird der Einsatz eines Magnetschutzschalters mit 6 A mit omnipolarer Abschaltung empfohlen.
- 13) Es sollte überprüft werden, ob vor der Anlage ein Differentialschalter mit einer Auslöseschwelle von 0,03 A zwischengeschaltet ist.
- 14) Es sollte überprüft werden, ob die Erdungsanlage fachgerecht ausgeführt wurde. Die Metallteile der Schließung sollten an diese Anlage angeschlossen werden.
- 15) Die Sicherheitsvorrichtungen (Norm EN 12978) ermöglichen den Schutz eventueller Gefahrenbereiche vor **mechanischen Bewegungsrisiken**, wie zum Beispiel Quetschungen, Mitschleifen oder Schnittverletzungen.
- 16) Für jede Anlage wird der Einsatz von mindestens einem Leuchtsignal empfohlen (bspw.: FAACLIGHT) sowie eines Hinweisschildes, das über eine entsprechende Befestigung mit dem Aufbau des Tors verbunden wird. Darüber hinaus sind die unter Punkt "15" erwähnten Vorrichtungen einzusetzen.
- 17) Die Firma FAAC lehnt jede Haftung hinsichtlich der Sicherheit und des störungsfreien Betriebs der Automatik ab, soweit Komponenten auf der Anlage eingesetzt werden, die nicht im Hause FAAC hergestellt wurden.
- 18) Bei der Instandhaltung sollten ausschließlich Originalteile der Firma FAAC verwendet werden.
- 19) Auf den Komponenten, die Teil des Automationsystems sind, sollten keine Veränderungen vorgenommen werden.
- 20) Der Installateur sollte alle Informationen hinsichtlich des manuellen Betriebs des Systems in Notfällen liefern und dem Betreiber der Anlage das Anleitungsbuch, das dem Produkt beigelegt ist, übergeben.
- 21) Weder Kinder noch Erwachsene sollten sich während des Betriebs in der unmittelbaren Nähe der Automatik aufhalten.
- 22) Die Funksteuerungen und alle anderen Impulsgeber sollten außerhalb der Reichweite von Kindern aufbewahrt werden, um ein versehentliches Aktivieren der Automatik zu vermeiden.
- 23) Der Durchgang oder die Durchfahrt zwischen den Flügeln darf lediglich bei vollständig geöffnetem Tor erfolgen.
- 24) Der Betreiber sollte keinerlei Reparaturen oder direkte Eingriffe auf der Automatik ausführen, sondern sich hierfür ausschließlich an qualifiziertes Fachpersonal wenden.
- 25) **Wartung:** mindestens halbjährlich die Anlagefunktionstüchtigkeit, besonders die Funktionstüchtigkeit der Sicherheitsvorrichtungen (einschl. falls vorgesehen, die Schubkraft des Antriebs) und der Entriegelungsvorrichtungen überprüfen.
- 26) **Alle Vorgehensweisen, die nicht ausdrücklich in der vorliegenden Anleitung vorgesehen sind, sind nicht zulässig**

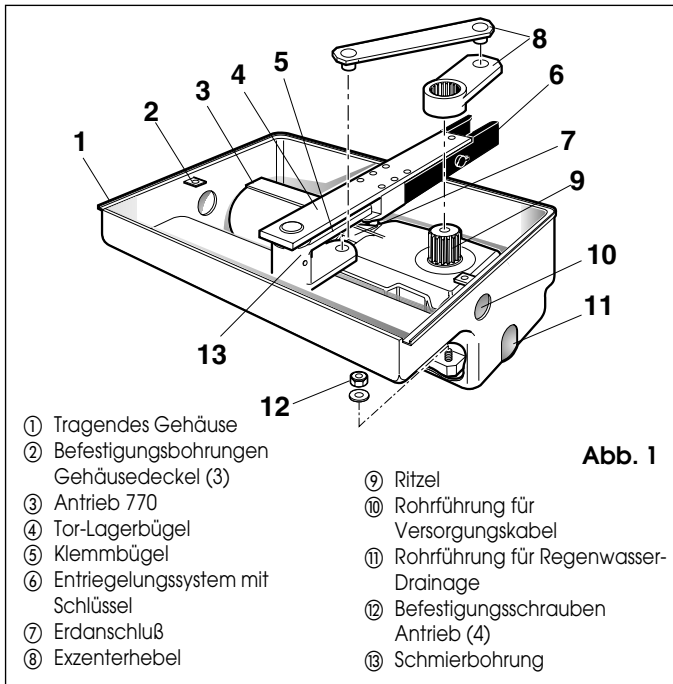
ANTRIEB 770 COMPACT

Der Antrieb FAAC 770 COMPACT für Flügeltore ist ein Unterflurantrieb, der - in den Boden eingelassen - die Ästhetik des Tores nicht beeinträchtigt.

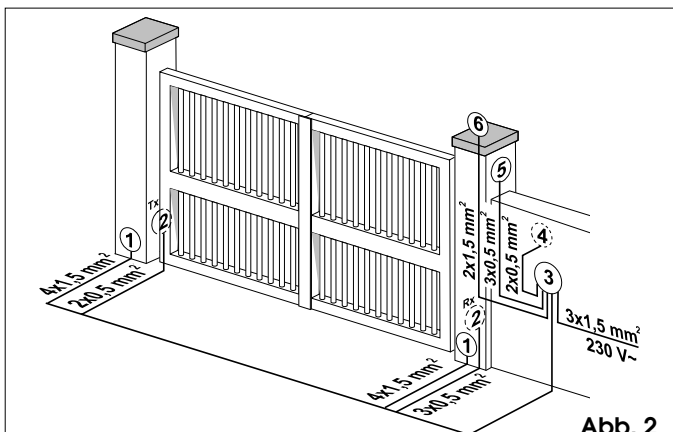
Das tragende Gehäuse dient als Vorrüstung für die nachträgliche Installation des Antriebs.

Der elektromechanische Antrieb 770 ist selbsthemmend ausgeführt, so daß sich der Einbau eines Elektroschlusses erübrigt.

1. BESCHREIBUNG UND TECHNISCHE EIGENSCHAFTEN



2. ELEKTRISCHE AUSLEGUNG (Standardanlage)



- ① Antriebe 770 (2 Abzweiggästen vorrüsten)
- ② Lichtschranken
- ③ Elektronisches Steuergerät
- ④ Signalgeber T10
- ⑤ Empfänger
- ⑥ Blinklampe

Hinweise:

- 1) Zum Verlegen der Stromkabel geeignete Rohr- bzw. Schlauchleitungen verwenden
- 2) Anschlußkabel von NS-Zubehör und 230V WS Versorgung zum Schutz vor Störungen in getrennten Hüllen führen

Tabelle 1: Technische Eigenschaften "Antrieb 770"

| | 770 LANGSAM | 770 | 770 24V |
|--|------------------------------------|-----------------------------------|-----------------------------------|
| Untersetzung | 900:1 | 1400:1 | |
| Wärmeschutz auf Wicklung (°C) | 140 | | |
| Außentemperatur | -20°C +55°C | | |
| Max. Zug-/Schubkraft (Nm) | 250 | 330 | 300 |
| Winkelgeschwindigkeit (°/Sek) | 4 | 6 | |
| Öffnungszeit 90° (Sek) | 27 (110° und 180°) 15 (140°) | 18 (110° und 180°) 10,5 (140°) | |
| Antriebsgewicht (kg) | 12 (Tragekasten 14 kg) | | |
| Typ und Einsatzhäufigkeit bei 20°C | S3 - 30% | | 100% |
| Zyklen pro Stunde (Richtangabe) bei 20°C | 20 (110° und 180°) 36 (140°) | 30 (110° und 180°) 50 (140°) | 100 (100° und 180°) 170 (140°) |
| Max. Öffnungswinkel | 110° (140° und 180° mit Bausatz) | | |
| Max. Flügengewicht (kg) | 500 | | |
| Länge Versorgungskabel (m) | 2 | | |
| Schutzart | IP 67 | | |
| Abmessungen des Antriebs (mm) | 360x150x140 | | |
| Max. Flügellänge (m) | 3,5 (110°) - 3 (180°) - 2,5 (140°) | | |
| Technische Daten Elektromotor | | | |
| Versorgungsspannung | 230V- (+6 -10 %) 50Hz | | 24Vdc |
| Aufgenommene Leistung (W) | 300 | 380 | 70 |
| Aufnahme (A) | 1,3 | 1,7 | 3 |
| Elektromotor (Umdrehungen/Min) | 900 | | 1400 |
| Betriebskondensator | 12,5 µF / 400V | | / |

Anmerkung: bei Flügeln über 2 m ein Elektroschloss einbauen, um die Sperre des Flügels zu gewährleisten

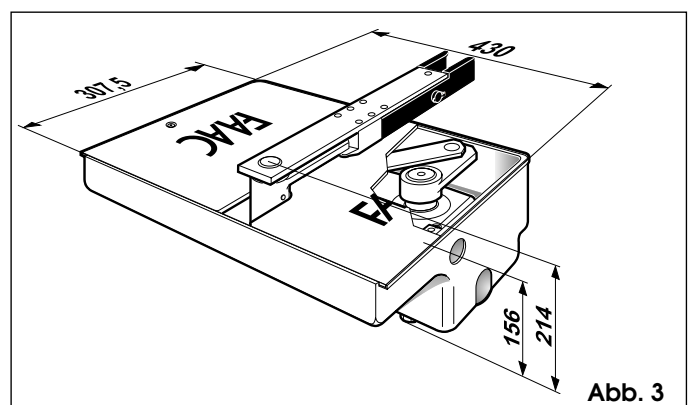
3. INSTALLATION DES ANTRIEBS

3.1. VORAB-ÜBERPRÜFUNGEN

Zur Gewährleistung einer reibungslosen Antriebsfunktion muß das vorhandene bzw. zu installierende Tor folgende Anforderungen erfüllen:

- Einzelflügelgewicht max. 500 kg;
 - Einzelflügellänge max. 2,5 m;
 - robuste und starre Flügelstruktur;
 - gleichmäßige und einwandfreie Flügelbewegung ohne Reibstellen im gesamten Wirkungsbereich;
 - Mindestabstand zwischen unterer Torkante und Boden: siehe Abb. 6/a (wobei "s" = Stärke Führungsbügel);
 - Ausrüstung mit mechanischen Endanschlägen.
- Vor Installation des Antriebs sind bei Bedarf die erforderlichen Schlosserarbeiten auszuführen. Die Torkonstruktion hat direkten Einfluß auf die Zuverlässigkeit und Sicherheit des Antriebs.

3.2. EINBAU TRAGENDES GEHÄUSE (Abb. 3)



Durch unterschiedliche Vorbedingungen sind je nach Bedarf entsprechende Maßnahmen zu treffen, siehe folgende Beispiele:

- a) Vorhandenes Tor mit festen Bändern:
 - Tor ausbauen;
 - unteres Band entfernen.

Kann das Tor nicht ausgebaut werden, ist es durch Einfügen entsprechender Stützelemente unter der Flügelunterkante aufzubooken.

- b) Vorhandenes Tor mit einstellbaren Bändern:
 - unteres Band entfernen;
 - oberes Band lockern;
 - Flügel um obere Band achse drehen (Abb. 4).
 c) Zu installierendes Tor:
 - oberes Flügelband, vorzugsweise einstellbare Ausführung, montieren.

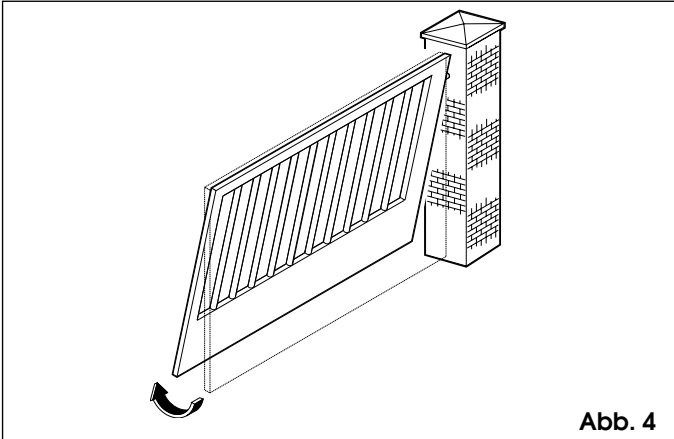


Abb. 4

- 1) Fundamentaushub vornehmen, siehe Abb. 5.

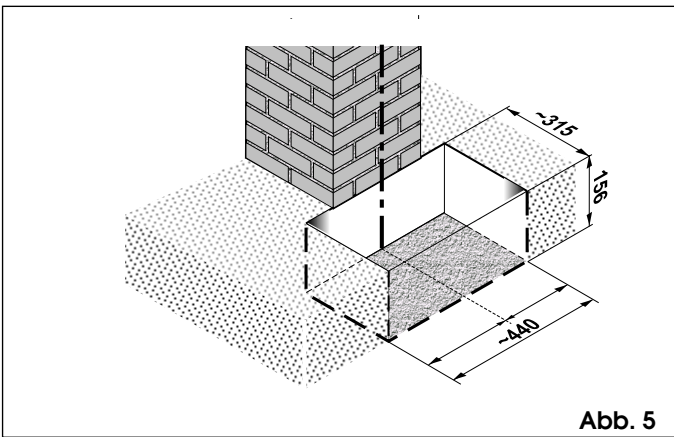


Abb. 5

NB.: Zur Vermeidung eventueller Bodenabsenkungen im ausgehobenen Bereich empfiehlt es sich, den Boden je nach Beschaffenheit mit schnellabbindendem Zement vorzubereiten.

- 2) Unter Beachtung der Angaben in Abb. 6/a-b ist das tragende Gehäuse im ausgehobenen Bereich eben zu positionieren.
 Die Mitte des Gehäusebolzens muß einwandfrei mit der Flügel-Drehachse ausgerichtet sein (Abb. 6/a-b).

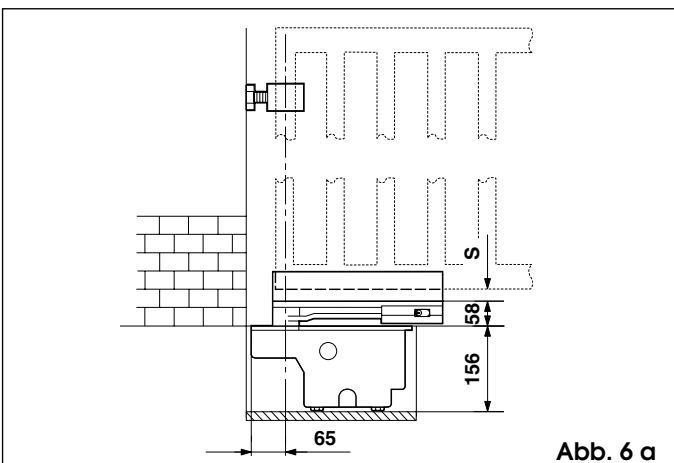


Abb. 6 a

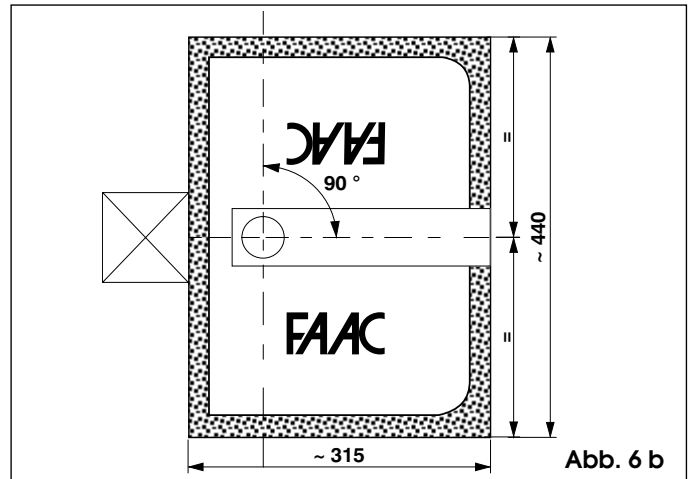


Abb. 6 b

- 3) PVC-Kabelführung mit 35 mm Durchmesser für 4-poliges Elektrokabel zum elektronischen Steuergerät verlegen (Abb. 7).
 Ferner wird die Verlegung eines Regenwasser-Drainagerohrs bis zur nächsten Abwasserleitung empfohlen (Abb. 7).

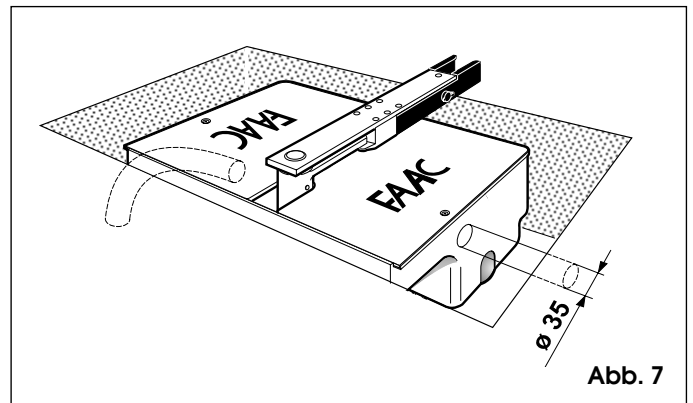


Abb. 7

- 4) Tragendes Gehäuse im ausgehobenen Bereich einmauern.

3.3. TORMONTAGE

NB.: Vor der Tormontage ist sicherzustellen, daß der zum Gehäuseeinbau verwendete Zement abgebunden hat.

- 1) Entriegelungshebel und Lagerbügel zusammenbauen und den Lagerbügel dann auf den Bolzen des tragenden Gehäuse einstecken, hierbei die mitgelieferte Kugel (Abb. 8) nicht vergessen.

NB.: Bolzen und Kugel einfetten.

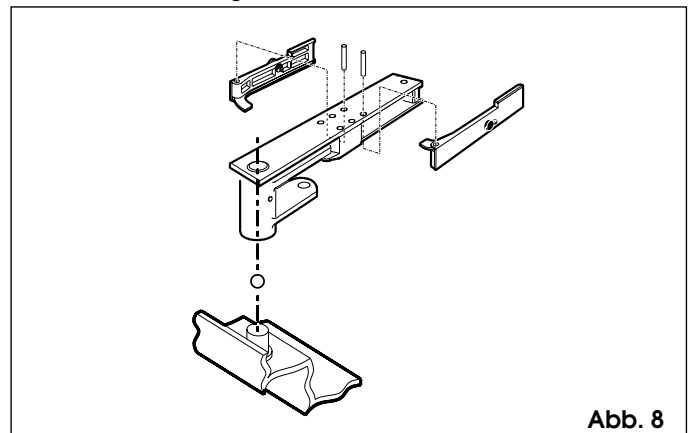


Abb. 8

- 2) Tor-Führungsbügel herstellen:
 - U-Profil mit den in Abb. 9 angegebenen Maßen verwenden

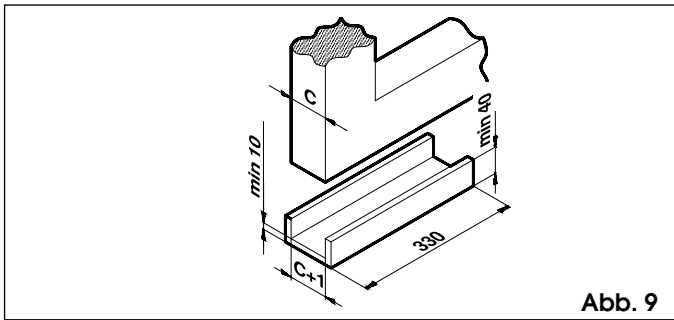


Abb. 9

- Flügelposition auf U-Profil durch Bezugnahme auf die Flügel-Drehachse bestimmen (Abb. 10 a-b); U-Profil unter Verwendung einer Platte gemäß Angaben in Abb. 10 a-b von der Pfeilerseite schließen.

- 3) Führungsbügel sachgerecht an Lagerbügel schweißen (Abb. 11).

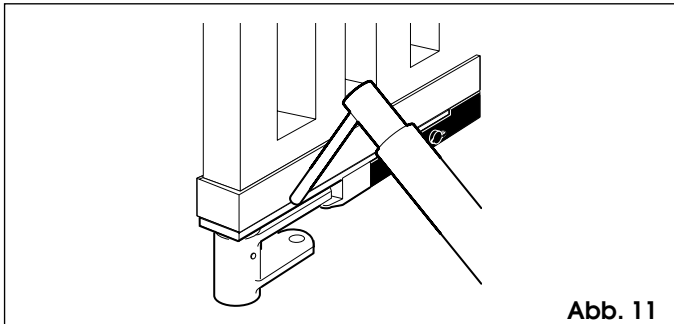


Abb. 11

- 4) Tor in Führungsbügel einführen und am oberen Band einhängen.

WICHTIG: Zur Gewährleistung der einwandfreien Antriebsfunktion den Torflügel auf keinen Fall an den Führungsbügel bzw. Lagerbügel schweißen.

- 5) Durch manuelle Bewegung überprüfen, ob sich das Tor ganz, d.h. bis zu den mechanischen Endanschlägen öffnen bzw. schließen läßt sowie leichtgängig und reibungsfrei läuft.

3.4. INSTALLATION DES ANTRIEBS

- 1) Torflügel öffnen.
- 2) Antrieb mit den Befestigungsschrauben auf dem tragenden Gehäuse ausrichten und anhand der mitgelieferten Muttern und Scheiben festmachen (Abb. 13).

NB.: Die korrekte Einbauposition des Antriebs gem. Abb. 12 befolgen.

Das Antriebsritzel muß sich in jedem Fall außerhalb des Grundstücks befinden.

- 3) Torflügel von Hand schließen und die mitgelieferten Antriebshebel gem. Abb. 13 installieren.

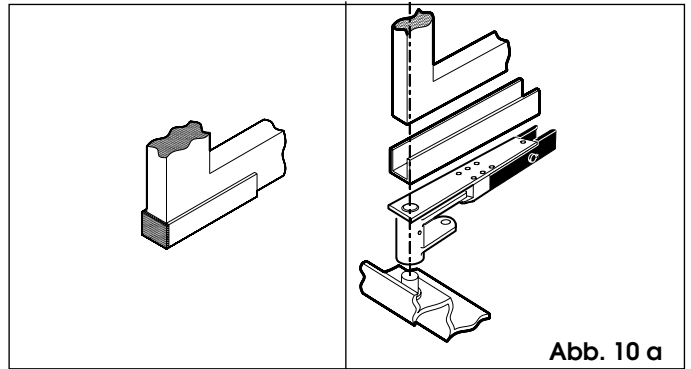


Abb. 10 a

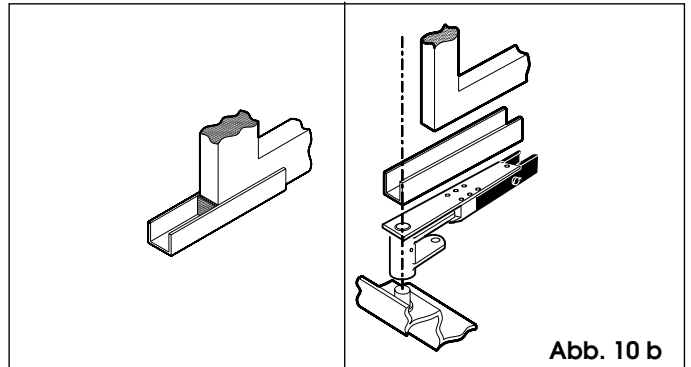


Abb. 10 b

NB.: Antriebsritzel und Fixierbolzen der beiden Hebel einfetten.

- 4) Bei Bedarf zweiten Antrieb nach den obigen Schritten einbauen.
- 5) Das Gehäuse des elektronischen Steuergeräts unter Beachtung der in den betreffenden Anleitungen angegebenen Maße installieren.
- 6) Gehäusedeckel anhand der mitgelieferten Schrauben befestigen (Abb. 14).

4. INBETRIEBNAHME

- 1) Das elektronische Steuergerät gemäß entsprechenden Anleitungen nach den individuellen Anforderungen programmieren.
- 2) Das System mit Strom versorgen. Den Zustand der Led-Anzeigen nach der Tabelle in den Betriebsanleitungen des elektronischen Steuergeräts überprüfen.

5. ANTRIEBSPRÜFUNG

Antrieb und Zubehör einer gründlichen Funktionsprüfung unterziehen.

Dem Kunden die Seite „Benutzerinformation“ aushändigen und den vorschriftsmäßigen Betrieb und Gebrauch des Antriebs schildern.

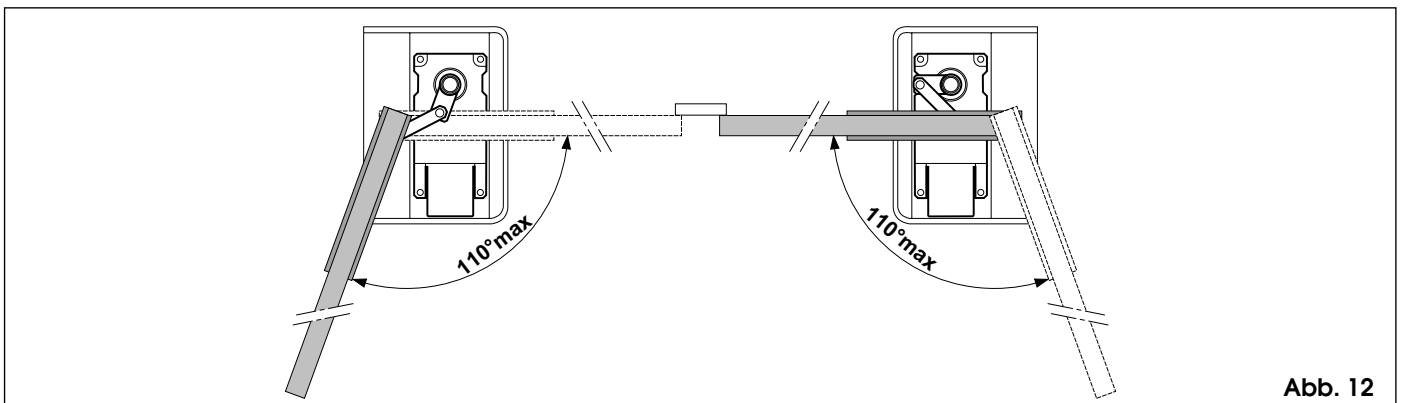


Abb. 12

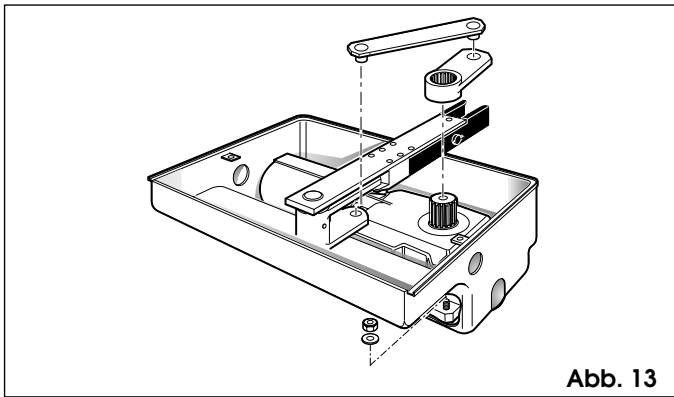


Abb. 13

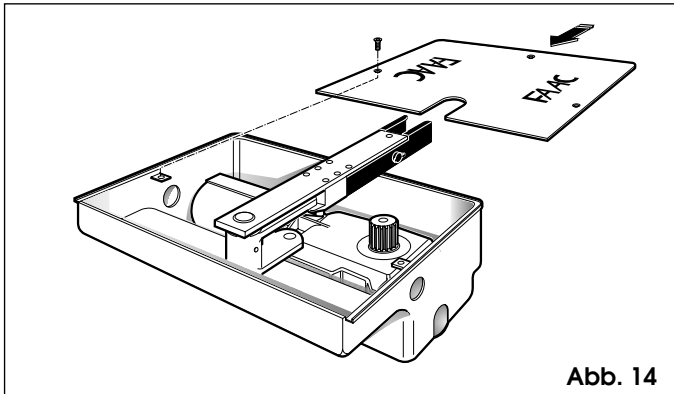


Abb. 14

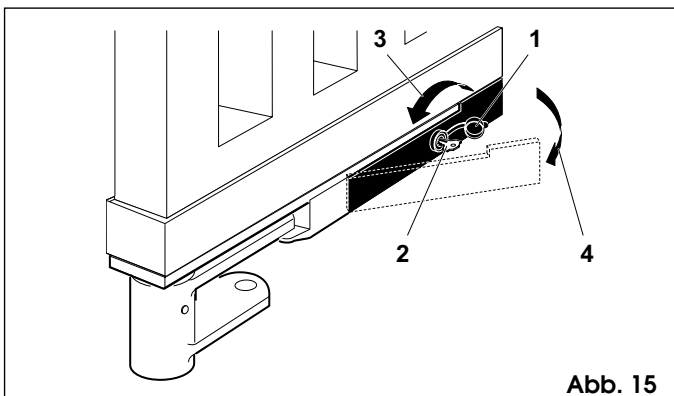


Abb. 15

6. MANUELLER BETRIEB

Sollte infolge von Stromausfällen bzw. Betriebsstörungen ein manueller Torbetrieb erforderlich sein, muß auf das Entriegelungssystem mit Schlüssel zurückgegriffen werden. Das System gehört zum Tor-Lagerbügel (Abb.1-Pos.6) und ermöglicht die Entriegelung inner- und außerhalb des Grundstücks.

Zur manuellen Flügelbetätigung ist folgendermaßen vorzugehen:

- Schutzabdeckung des Elektroschlusses öffnen (Abb. 15-Pos. 1)
- Entriegelungsschlüssel in das Schloß einstecken (Abb. 15-Pos. 2)
- Schlüssel bis zum Anschlag in Pfeilrichtung drehen (Abb. 15-Pos. 3)
- Hebel hochziehen (Abb. 15-Pos. 4)
- Torflügel manuell betätigen.

7. NORMALEN BETRIEB WIEDERHERSTELLEN

Zur Wiederherstellung des normalen Systembetriebs:

- Hebel wieder eindrücken (Abb. 16-Pos. 1)

- Schlüssel in das Schloß einstecken und bis zum Anschlag gegen die Pfeilrichtung drehen (Abb. 16-Pos. 2)
- Torflügel manuell betätigen, bis das Elektroschloß in den Verriegelungsbügel einrastet (Abb. 16-Pos. 3)
- Schutzabdeckung des Elektroschlusses schließen.

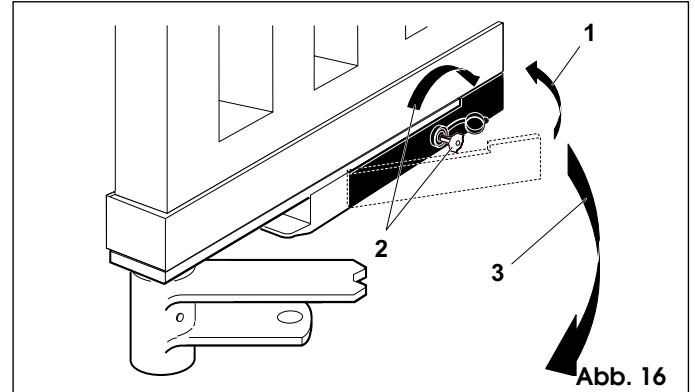


Abb. 16

8. WARTUNG

Die Torkonstruktion und insbesondere die einwandfreie Funktion der Scharniere in regelmäßigen Abständen überprüfen.

Bolzen und Kugel des Lagerbügels über die entsprechende Bohrung von Abb.1-Pos.13 schmieren.

Einer konstanten Schmierung bedürfen ebenfalls die Hebelbolzen, das Ritzel und der Schloßeingriff mit dem Klemmbügel (Abb.1-Pos.5), wobei die Funktionskontrolle des manuellen Betriebs vorzunehmen ist.

Die Einstellung des elektronischen Einklemmschutz-Systems und die Sicherheitsvorrichtungen auf der Anlage überprüfen.

9. REPARATUR

Für Instandsetzungsarbeiten sind die autorisierten FAAC Servicestellen zuständig.

Benutzerinformation

ANTRIEB 770 Compact

ALLGEMEINE SICHERHEITSVORSCHRIFTEN

Bei fachgerechter Installation und vorschriftsmäßigem Gebrauch gewährleisten die Antriebe 770 Compact einen hohen Sicherheitsgrad.

Die Beachtung einiger einfacher Verhaltensnormen kann etwaige Gefahrensituationen weitestgehend vermeiden:

- Nicht durch die Torflügel während ihrer Bewegungsphase fahren, erst auf die vollständige Öffnung derselben warten.
- Der Aufenthalt zwischen den Torflügeln ist streng verboten.
- Das Abstellen von Gegenständen und der Aufenthalt im Umfeld des Antriebs ist nicht zulässig und Kindern sowie anderen Personen zu verbieten. Dies gilt insbesondere während der Antriebsfunktion.
- Funksteuerungen oder sonstige Impulsgeber sind außerhalb der Reichweite von Kindern aufzubewahren, um eine unbeabsichtigte Betätigung des Antriebs zu verhindern.
- Kindern ist das Spielen mit dem Antrieb zu untersagen.
- Den Bewegungsablauf der Torflügel nicht willkürlich behindern.
- Äste oder Sträucher dürfen die Torbewegung nicht beeinträchtigen.
- Die Lichtsignale müssen einwandfrei funktionieren und gut sichtbar sein.
- Die manuelle Betätigung der Torflügel darf erst nach der Entriegelung erfolgen.
- Bei Betriebsstörungen die Torflügel zwecks Durchfahrt entriegeln und den technischen Eingriff des qualifizierten Fachpersonals abwarten.
- Nach Schaltung auf den manuellen Betrieb muß die Anlage vor Wiederaufnahme der normalen Funktion von der Stromversorgung getrennt werden.
- Die Umrüstung jeglicher Antriebskomponenten ist strikt verboten.
- Auf keinen Fall eigenmächtige Reparaturen bzw. Eingriffe vornehmen, sondern damit ausschließlich qualifiziertes Fachpersonal beauftragen.
- Die Funktionstüchtigkeit von Antrieb, Sicherheitsvorrichtungen und Erdungsanlage mindestens alle 6 Monate durch Fachpersonal überprüfen lassen.

BESCHREIBUNG

Der Antrieb FAAC 770 für Flügeltore ist ein Unterflurantrieb, der - in den Boden eingelassen - die Ästhetik des Tores nicht beeinträchtigt.

Der Antrieb wird durch ein elektronisches Steuergerät mit witterungsgeschütztem Gehäuse gesteuert.

Die Torflügel befinden sich normalerweise in Schließstellung. Bei Empfang eines Öffnungssignals durch die Funksteuerung bzw. sonstige Impulsgeber betätigt das elektronische Steuergerät die Elektromechanik und bewirkt somit eine Flügeldrehung um max. 110° in Öffnungs- bzw. Durchfahrtsstellung.

Im automatischen Betrieb schließen die Torflügel selbsttätig nach Ablauf der ausgewählten Pausenzeit.

Im halbautomatischen Betrieb schließen die Torflügel dagegen erst nach Ausgabe eines weiteren Schließsignals.

Ein in der Schließphase erteilter Öffnungsimpuls hat stets die Bewegungsumkehr zur Folge.

Ein Stoppimpuls (sofern vorgesehen) bewirkt stets den Stillstand der Bewegung.

Über das genaue Verhalten des Antriebs in den einzelnen Betriebslogiken gibt der Installateur gern Auskunft.

Die Sicherheitsvorrichtungen des Antriebs (Lichtschranken)

steuern die Bewegungsumkehr während der Schließphase bei einem Hindernis im Wirkungsbereich der Lichtschranken.

Die Antriebe 770 Compact sind serienmäßig mit einem Einklemmschutz-System zur Begrenzung des Drehmoments an die Torflügel ausgerüstet.

Die Antriebe gewährleisten die mechanische Verriegelung bei stehendem Motor, so daß sich der Einbau von Elektroschlössern erübrigt.

Für die manuelle Öffnung ist daher das entsprechende Entriegelungssystem zu betätigen.

Das Lichtsignal zeigt die ablaufende Flügelbewegung an.

MANUELLER BETRIEB

Sollte infolge von Stromausfällen bzw. Betriebsstörungen ein manueller Torbetrieb erforderlich sein, muß auf das Entriegelungssystem mit Schlüssel zurückgegriffen werden.

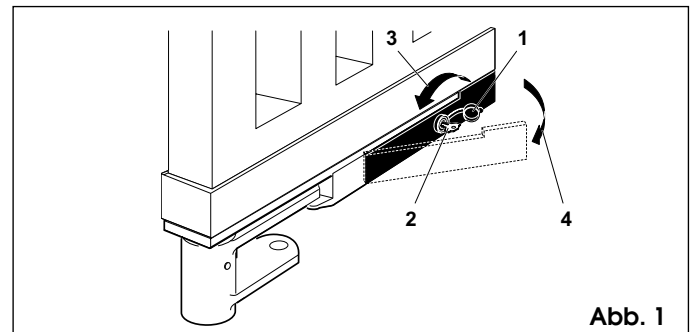


Abb. 1

Zur manuellen Flügelbetätigung ist folgendermaßen vorzugehen:

- Schutzabdeckung des Elektroschlusses öffnen (Abb. 1-Pos. 1)
- Entriegelungsschlüssel in das Schloß einstecken (Abb. 1-Pos. 2)
- Schlüssel bis zum Anschlag in Pfeilrichtung drehen (Abb. 1-Pos. 3)
- Hebel hochziehen (Abb. 1-Pos. 4)
- Torflügel manuell betätigen.

NORMALEN BETRIEB WIEDERHERSTELLEN

Vor Verriegelung des Antriebs die Stromzufuhr der Anlage unterbrechen, damit eine unbeabsichtigte Betätigung der Torflügel verhindert wird.

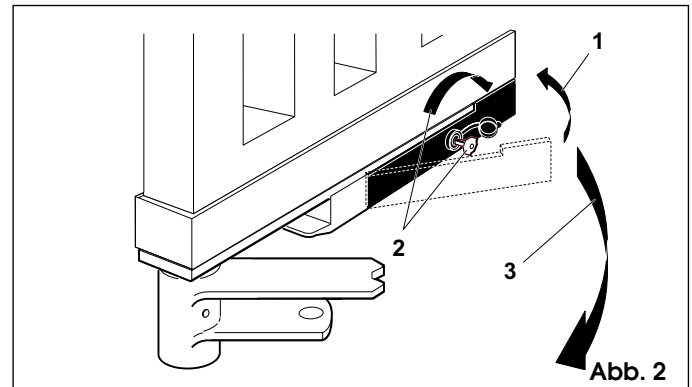


Abb. 2

Zur Wiederherstellung des normalen Systembetriebs:

- Hebel wieder eindrücken (Abb. 2-Pos. 1)
- Schlüssel in das Schloß einstecken und bis zum Anschlag gegen die Pfeilrichtung drehen (Abb. 2-Pos. 2)
- Torflügel manuell betätigen, bis das Elektroschloß in den Verriegelungsbügel einrastet (Abb. 2-Pos. 3)
- Schutzabdeckung des Elektroschlusses schließen.

Le descrizioni e le illustrazioni del presente manuale non sono impegnative. La FAAC si riserva il diritto, lasciando inalterate le caratteristiche essenziali dell'apparecchiatura, di apportare in qualunque momento e senza impegnarsi ad aggiornare la presente pubblicazione, le modifiche che essa ritiene convenienti per miglioramenti tecnici o per qualsiasi altra esigenza di carattere costruttivo o commerciale.

The descriptions and illustrations contained in the present manual are not binding. FAAC reserves the right, whilst leaving the main features of the equipments unaltered, to undertake any modifications it holds necessary for either technical or commercial reasons, at any time and without revising the present publication.

Les descriptions et les illustrations du présent manuel sont fournies à titre indicatif. FAAC se réserve le droit d'apporter à tout moment les modifications qu'elle jugera utiles sur ce produit tout en conservant les caractéristiques essentielles, sans devoir pour autant mettre à jour cette publication.

Die Beschreibungen und Abbildungen in vorliegendem Handbuch sind unverbindlich. FAAC behält sich das Recht vor, ohne die wesentlichen Eigenschaften dieses Gerätes zu verändern und ohne Verbindlichkeiten in Bezug auf die Neufassung der vorliegenden Anleitungen, technisch bzw. konstruktiv/kommerziell bedingte Verbesserungen vorzunehmen.

Las descripciones y las ilustraciones de este manual no comportan compromiso alguno. FAAC se reserva el derecho, dejando inmutadas las características esenciales de los aparatos, de aportar, en cualquier momento y sin comprometerse a poner al día la presente publicación, todas las modificaciones que considere oportunas para el perfeccionamiento técnico o para cualquier otro tipo de exigencia de carácter constructivo o comercial.

De beschrijvingen in deze handleiding zijn niet bindend. FAAC behoudt zich het recht voor op elk willekeurig moment de veranderingen aan te brengen die het bedrijf nuttig acht met het oog op technische verbeteringen of alle mogelijke andere productie- of commerciële eisen, waarbij de fundamentele eigenschappen van de apparaat gehandhaafd blijven, zonder zich daardoor te verplichten deze publicatie bij te werken.



FAAC

FAAC S.p.A.
Via Benini, 1
40069 Zola Predosa (BO) - ITALIA
Tel.: 051/61724 - Fax: 051/758518
www.faac.it
www.faacgroup.com



Timbro del Rivenditore: / Distributoris Stamp: / Timbre de l'Agent: / Fachhändlerstempel: / Sello del Revendedor: / Stempel van de dealer: