

**FAAC** per la natura  
carta riciclata 100%



**FAAC** for nature  
recycled paper 100%



**FAAC** pour la nature  
papier recycle 100%



**FAAC** ist umweltfreundlich  
100% Altpapier

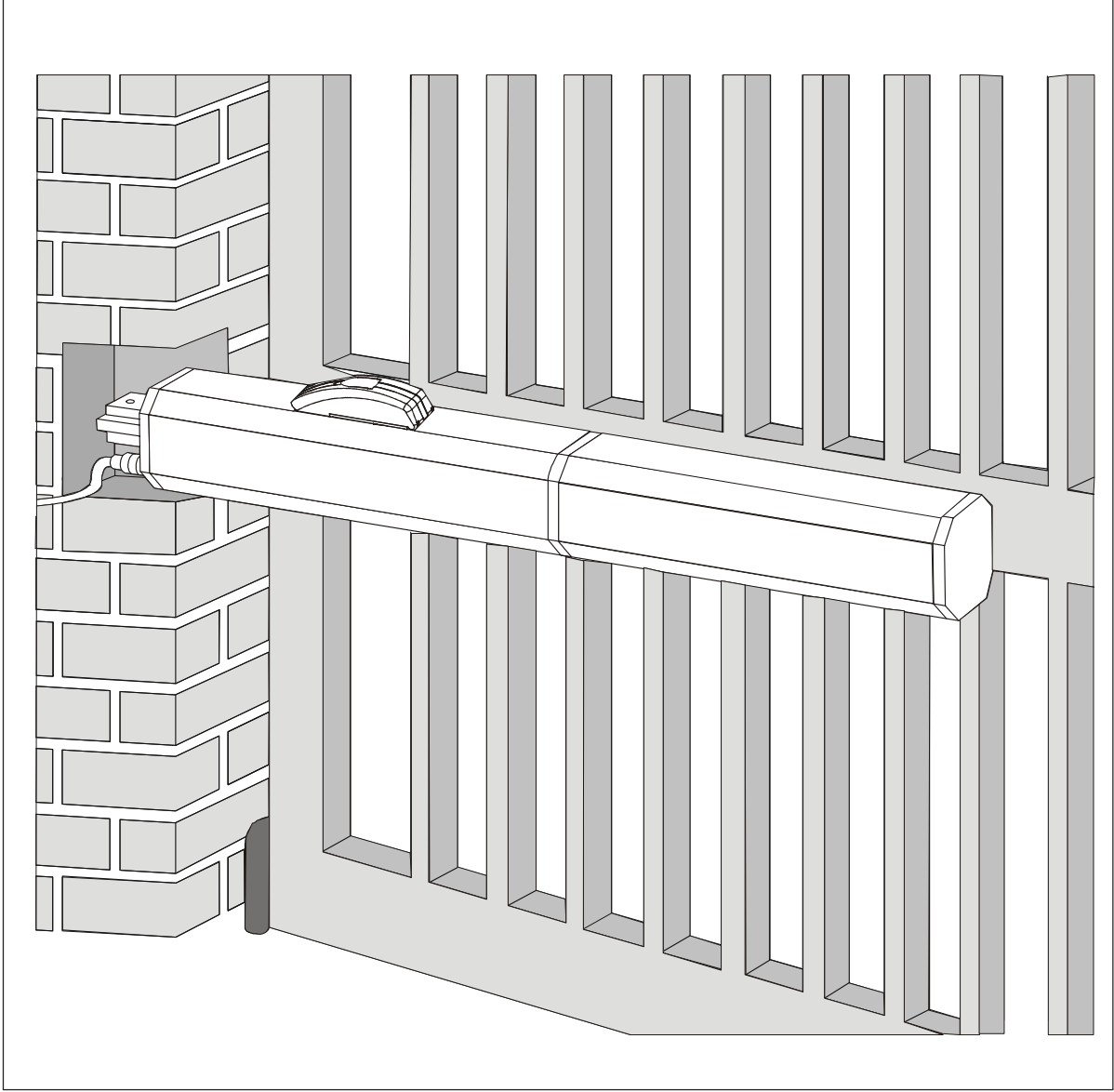


**FAAC** para la naturaleza  
100% papel reciclado



**FAAC** voor de natuur  
100% kringlooppapier

# 400



# FAAC

Le descrizioni e le illustrazioni del presente manuale non sono impegnative. La FAAC si riserva il diritto, lasciando inalterate le caratteristiche essenziali dell'apparecchiatura, di apportare in qualunque momento e senza impegnarsi ad aggiornare la presente pubblicazione, le modifiche che essa ritiene convenienti per miglioramenti tecnici o per qualsiasi altra esigenza di carattere costruttivo o commerciale.

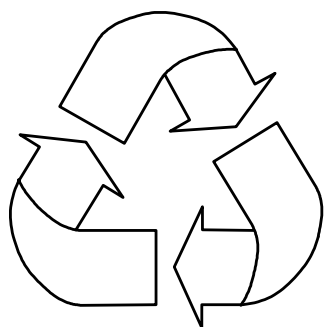
The descriptions and illustrations contained in the present manual are not binding. FAAC reserves the right, whilst leaving the main features of the equipments unaltered, to undertake any modifications it holds necessary for either technical or commercial reasons, at any time and without revising the present publication.

Les descriptions et les illustrations du présent manuel sont fournies à titre indicatif. FAAC se réserve le droit d'apporter à tout moment les modifications qu'elle jugera utiles sur ce produit tout en conservant les caractéristiques essentielles, sans devoir pour autant mettre à jour cette publication.

Die Beschreibungen und Abbildungen in vorliegendem Handbuch sind unverbindlich. FAAC behält sich das Recht vor, ohne die wesentlichen Eigenschaften dieses Gerätes zu verändern und ohne Verbindlichkeiten in Bezug auf die Neufassung der vorliegenden Anleitungen, technisch bzw. konstruktiv/kommerziell bedingte Verbesserungen vorzunehmen.

Las descripciones y las ilustraciones de este manual no comportan compromiso alguno. FAAC se reserva el derecho, dejando inmutadas las características esenciales de los aparatos, de aportar, en cualquier momento y sin comprometerse a poner al día la presente publicación, todas las modificaciones que considere oportunas para el perfeccionamiento técnico o para cualquier otro tipo de exigencia de carácter constructivo o comercial.

De beschrijvingen in deze handleiding zijn niet bindend. FAAC behoudt zich het recht voor op elk willekeurig moment de veranderingen aan te brengen die het bedrijf nuttig acht met het oog op technische verbeteringen of alle mogelijke andere productie- of commerciële eisen, waarbij de fundamentele eigenschappen van de apparaat gehandhaafd blijven, zonder zich daardoor te verplichten deze publicatie bij te werken.



#### FAAC per la natura

- La presente istruzione è realizzata al 100% in carta riciclata.
- Non disperdete nell'ambiente gli imballaggi dei componenti dell'automazione bensì selezionate i vari materiali (es. cartone, polistirolo) secondo prescrizioni locali per lo smaltimento rifiuti e le norme vigenti.

#### FAAC for the environment

- The present manual is produced in 100% recycled paper
- Respect the environment. Dispose of each type of product packaging material (card, polystyrene) in accordance with the provisions for waste disposal as specified in the country of installation.

#### FAAC der Umwelt zuliebe

- Vorliegende Anleitungen sind auf 100% Altpapier gedruckt.
- Verpackungstoffe der Antriebskomponenten (z.B. Pappe, Styropor) nach den einschlägigen Normen der Abfallwirtschaft sortenrein sammeln.

#### FAAC écologique

- La présente notice a été réalisée 100% avec du papier recyclé.
- Ne pas jeter dans la nature les emballages des composants de l'automatisme, mais sélectionner les différents matériaux (ex.: carton, polystyrène) selon la législation locale pour l'élimination des déchets et les normes en vigueur.

#### FAAC por la naturaleza

- El presente manual de instrucciones se ha realizado, al 100%, en papel reciclado.
- Los materiales utilizados para el embalaje de las distintas partes del sistema automático (cartón, poliestireno) no deben tirarse al medio ambiente, sino seleccionarse conforme a las prescripciones locales y las normas vigentes para el desecho de residuos sólidos.

#### FAAC voor de natuur

- Deze gebruiksaanwijzing is gedrukt op 100% kringlooppapier.
- Laat de verpakkingen van de componenten van het automatische systeem niet in het milieu achter, maar scheidt de verschillende materialen (b.v. karton, polystyreen) volgens de plaatselijke voorschriften op de afvalverwerkingen en de geldende normen.

# FAAC

FAAC S.p.A.

Via Benini, 1

40069 Zola Predosa (BO) - ITALIA

Tel.: 051/61724 - Fax: 051/758518



www.faac.it



Timbro del Rivenditore:/Distributor's Stamp:/Timbre de l'Agent:/ Fachhändlerstempel:/Sello del Revendedor:/Stempel van de dealer:

## Inhaltsverzeichnis

<b>EG-KONFORMITÄTSERKLÄRUNG FÜR MASCHINEN</b> .....	<b>p. 26</b>
<b>HINWEISE FÜR DIE INSTALLATION</b> .....	<b>p. 26</b>
<b>1. BESCHREIBUNG UND TECHNISCHE DATEN</b> .....	<b>p. 27</b>
<b>1.1. ABMESSUNGENN</b> .....	<b>p. 27</b>
<b>2. ELEKTRISCHE EINRICHTUNGEN (Standardanlage)</b> .....	<b>p. 27</b>
<b>3. MONTAGE DER AUTOMATION</b> .....	<b>p. 28</b>
<b>3.1. VORABPRÜFUNGEN</b> .....	<b>p. 28</b>
<b>3.2. INSTALLATIONSMASSE</b> .....	<b>p. 28</b>
<b>3.2.1. ALLGEMEINE REGELN FÜR DIE ERMITTLUNG DER INSTALLATIONSMASSE</b> .....	<b>p. 28</b>
<b>3.3. EINBAU DER ANTRIEBE</b> .....	<b>p. 28</b>
<b>4. INBETRIEBNAHME</b> .....	<b>p. 30</b>
<b>4.1. EINSTELLUNG DES QUETSCHSCHUTZSYSTEMS</b> .....	<b>p. 30</b>
<b>5. ABSCHLIESSENDE ARBEITEN</b> .....	<b>p. 30</b>
<b>6. PRÜFUNG DER AUTOMATION</b> .....	<b>p. 31</b>
<b>7. HANDBETRIEB</b> .....	<b>p. 31</b>
<b>8. WIEDERHERSTELLUNG DES NORMALBETRIEBS</b> .....	<b>p. 31</b>
<b>9. BESONDERE ANWENDUNGEN VON FLÜGELTOREN</b> .....	<b>p. 31</b>
<b>9.1. ÖFFNUNG NACH AUSSEN MIT INNENMONTAGE DES ANTRIEBS</b> .....	<b>p. 31</b>
<b>10. WARTUNG</b> .....	<b>p. 32</b>
<b>11. REPARATUR</b> .....	<b>p. 32</b>
<b>12. STÖRUNGSSUCHE</b> .....	<b>p. 32</b>

Vor der Installation des Produkts sind die Anweisungen vollständig zu lesen. Mit dem Symbol  sind wichtige Anmerkungen für die Sicherheit der Personen und den störungsfreien Betrieb der Automation gekennzeichnet. Mit dem Symbol  wird auf Anmerkungen zu den Eigenschaften oder dem Betrieb des Produkts verwiesen.

## EG-KONFORMITÄTSERKLÄRUNG FÜR MASCHINEN (RICHTLINIE 98/37/EG)

**Der Hersteller:** FAAC S.p.A.

**Anschrift:** Via Benini, 1 - 40069 Zola Predosa BOLOGNA - ITALIEN

**erklärt, daß:** der Antrieb Modell 400,

- hergestellt wurde, um in eine Maschine eingebaut oder mit anderen Maschinen zu einer Maschine zusammengebaut zu werden, gemäß der Richtlinien 89/392/EWG und deren nachfolgenden Änderungen 98/37/EG;

- den wesentlichen Sicherheitsanforderungen der folgenden weiteren Richtlinien EWG entspricht:

73/23/EWG und nachfolgende Änderung 93/68/EWG.

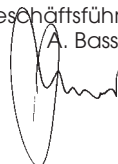
89/336/EWG und nachfolgende Änderung 92/31/EWG und 93/68/EWG

und erklärt darüber hinaus, daß die Inbetriebnahme der Maschine bis zu dem Zeitpunkt nicht gestattet ist, bis die Maschine, in die sie eingebaut wird, oder als deren Bestandteil sie bestimmt ist, identifiziert wurde und deren Übereinstimmung mit den Vorgaben der Richtlinie 98/37/EG.

Bologna, 01 Januar 2005

Der Geschäftsführer

A. Bassi



## HINWEISE FÜR DIE INSTALLATION

### ALLGEMEINE SICHERHEITSVORSCHRIFTEN

- 1) **ACHTUNG! Um die Sicherheit von Personen zu gewährleisten, sollte die Anleitung aufmerksam befolgt werden. Eine falsche Installation oder ein fehlerhafter Betrieb des Produktes können zu schwerwiegenden Personenschäden führen.**
- 2) Bevor mit der Installation des Produktes begonnen wird, sollten die Anleitungen aufmerksam gelesen werden.
- 3) Das Verpackungsmaterial (Kunststoff, Styropor, usw.) sollte nicht in Reichweite von Kindern aufbewahrt werden, da es eine potentielle Gefahrenquelle darstellt.
- 4) Die Anleitung sollte aufbewahrt werden, um auch in Zukunft Bezug auf sie nehmen zu können.
- 5) Dieses Produkt wurde ausschließlich für den in diesen Unterlagen angegebenen Gebrauch entwickelt und hergestellt. Jeder andere Gebrauch, der nicht ausdrücklich angegeben ist, könnte die Unversehrtheit des Produktes beeinträchtigen und/oder eine Gefahrenquelle darstellen.
- 6) Die Firma FAAC lehnt jede Haftung für Schäden, die durch unsachgemäßen oder nicht bestimmungsgemäßen Gebrauch der Automatik verursacht werden, ab.
- 7) Das Gerät sollte nicht in explosionsgefährdeten Umgebungen installiert werden: das Vorhandensein von entflammaren Gasen oder Rauch stellt ein schwerwiegendes Sicherheitsrisiko dar.
- 8) Die mechanischen Bauelemente müssen den Anforderungen der Normen EN 12604 und EN 12605 entsprechen.  
Für Länder, die nicht der Europäischen Union angehören, sind für die Gewährleistung eines entsprechenden Sicherheitsniveaus neben den nationalen gesetzlichen Bezugsvorschriften die oben aufgeführten Normen zu beachten.
- 9) Die Firma FAAC übernimmt keine Haftung im Falle von nicht fachgerechten Ausführungen bei der Herstellung der anzutreibenden Schließvorrichtungen sowie bei Deformationen, die eventuell beim Betrieb entstehen.
- 10) Die Installation muß unter Beachtung der Normen EN 12453 und EN 12445 erfolgen.  
Für Länder, die nicht der Europäischen Union angehören, sind für die Gewährleistung eines entsprechenden Sicherheitsniveaus neben den nationalen gesetzlichen Bezugsvorschriften die oben aufgeführten Normen zu beachten.
- 11) Vor der Ausführung jeglicher Eingriffe auf der Anlage ist die elektrische Versorgung auszuschalten.
- 12) Auf dem Versorgungsnetz der Automatik ist ein omnipolarer Schalter mit Öffnungsabstand der Kontakte von über oder gleich 3 mm einzubauen. Darüber hinaus wird der Einsatz eines Magnetschutzschalters mit 6 A mit omnipolarer Abschaltung empfohlen.
- 13) Es sollte überprüft werden, ob vor der Anlage ein Differentialschalter mit einer Auslöseschwelle von 0,03 A zwischengeschaltet ist.
- 14) Es sollte überprüft werden, ob die Erdungsanlage fachgerecht ausgeführt wurde. Die Metallteile der Schließung sollten an diese Anlage angeschlossen werden.
- 15) Die Sicherheitsvorrichtungen (Norm EN 12978) ermöglichen den Schutz eventueller Gefahrenbereiche vor **mechanischen Bewegungsrisiken**, wie zum Beispiel Quetschungen, Mitschleifen oder Schnittverletzungen.
- 16) Für jede Anlage wird der Einsatz von mindestens einem Leuchtsignal empfohlen (bspw.: FAACLIGHT) sowie eines Hinweisschildes, das über eine entsprechende Befestigung mit dem Aufbau des Tors verbunden wird. Darüber hinaus sind die unter Punkt "15" erwähnten Vorrichtungen einzusetzen.
- 17) Die Firma FAAC lehnt jede Haftung hinsichtlich der Sicherheit und des störungsfreien Betriebs der Automatik ab, soweit Komponenten auf der Anlage eingesetzt werden, die nicht im Hause FAAC hergestellt wurden.
- 18) Bei der Instandhaltung sollten ausschließlich Originalteile der Firma FAAC verwendet werden.
- 19) Auf den Komponenten, die Teil des Automationssystems sind, sollten keine Veränderungen vorgenommen werden.
- 20) Der Installateur sollte alle Informationen hinsichtlich des manuellen Betriebs des Systems in Nottfällen liefern und dem Betreiber der Anlage das Anleitungsbuch, das dem Produkt beigelegt ist, übergeben.
- 21) Weder Kinder noch Erwachsene sollten sich während des Betriebs in der unmittelbaren Nähe der Automation aufhalten.
- 22) Die Funksteuerungen und alle anderen Impulsgeber sollten außerhalb der Reichweite von Kindern aufbewahrt werden, um ein versehentliches Aktivieren der Automation zu vermeiden.
- 23) Der Durchgang oder die Durchfahrt zwischen den Flügeln darf lediglich bei vollständig geöffnetem Tor erfolgen.
- 24) Der Betreiber sollte keinerlei Reparaturen oder direkte Eingriffe auf der Automation ausführen, sondern sich hierfür ausschließlich an qualifiziertes Fachpersonal wenden.
- 25) **Wartung:** mindestens halbjährlich die Anlagefunktionstüchtigkeit, besonders die Funktionstüchtigkeit der Sicherheitsvorrichtungen (einschl. falls vorgesehen, die Schubkraft des Antriebs) und der Entriegelungsvorrichtungen überprüfen.
- 26) **Alle Vorgehensweisen, die nicht ausdrücklich in der vorliegenden Anleitung vorgesehen sind, sind nicht zulässig.**

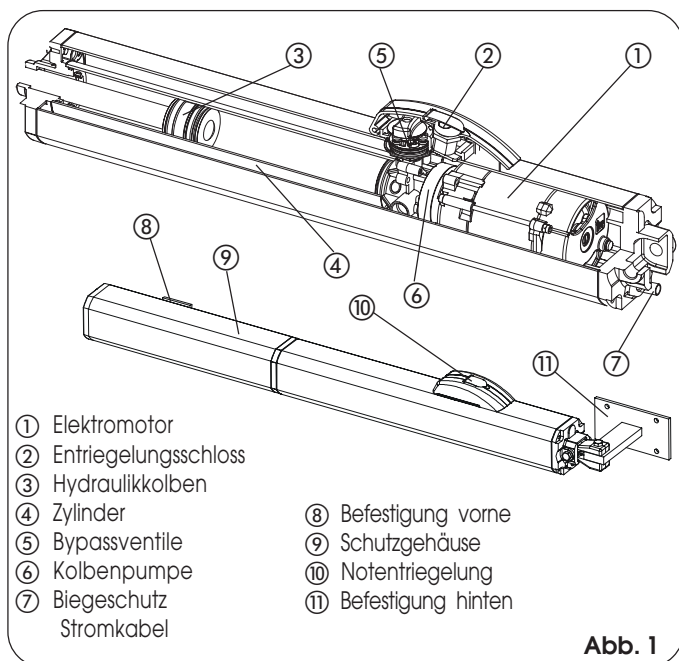
# AUTOMATION 400

Diese Anleitungen beziehen sich auf folgende Modelle:  
**400 CBC - 400 CBAC - 400 SB - 400 SBS - 400 CBACR -**  
**400 CBAC lang - 400 SB lang.**

Die Automation FAAC 400 für Flügeltore ist aus einem Kompaktteil gebildet, bestehend aus einer Elektropumpe und einem ölhydraulischen Kolben, der die Bewegung auf den Flügel überträgt. Bei Modellen mit hydraulischer Klemmung müssen keine Elektroschlösser eingebaut werden, da diese die mechanische Sperre des Flügels gewährleistet, wenn der Motor nicht läuft. Damit die mechanische Sperre des Flügels gewährleistet ist, müssen die Modelle ohne hydraulische Klemmung mit Elektroschlössern ausgestattet werden.

*Im Hinblick auf Planung und Bau wurden die Automationen 400 für die Automatisierung von Flügeltoren ausgelegt. Alle anderen Anwendungen sind zu vermeiden.*

## 1. BESCHREIBUNG UND TECHNISCHE DATEN



- ① Elektromotor
- ② Entriegelungsschloss
- ③ Hydraulikkolben
- ④ Zylinder
- ⑤ Bypassventile
- ⑥ Kolbenpumpe
- ⑦ Biegeschutz Stromkabel
- ⑧ Befestigung vorne
- ⑨ Schutzgehäuse
- ⑩ Notentriegelung
- ⑪ Befestigung hinten

Abb. 1

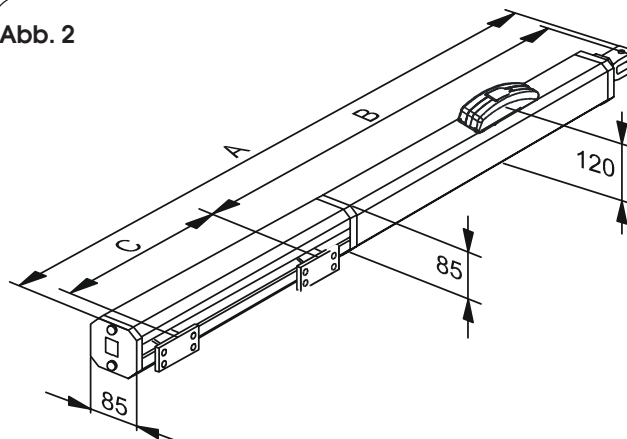
Tab. 1: Technische Daten „Antrieb 400“

MODELL	CBC	CBAC	SB	SBS	CBACR	CBAC LN	SB LN
Zug-/Schubkraft max (daN)	620	620	620	775	465	465	465
Arbeitshub des Schaffs (mm)	260	260	260	260	260	380	380
Lineare Geschwindigkeit des Schaffs (cm/Sek)	1	1	1	0,75	1,5	1,5	1,5
Gewicht des Antriebs (kg)	8,6	8,6	8,6	8,6	8,6	10	10
Einsatzhäufigkeit (Zyklen/Stunde)	70	70	70	60	80	50	50
Durchsatz der Pumpe (l/Min.)	1	1	1	0,75	1,5	1,5	1,5
hydraulische Klemmung	(1)	(2)	/	/	(2)	(2)	/
Höchstlänge des Flügels (m)	2,20	2,20	4	7	2,20	2,20	2,50
Versorgung	230 Vac (+6% -10%) / 50 Hz.						
Stromverbrauch (W)	220						
Aufgenommene Stromstärke (A)	1						
Elektromotor (Umdrehungen/Min.)	1400 - 4 Pole						
Temperaturschutz Wicklung	120 °C						
Anlaufkondensator	8µF / 400 V.						
Temperatur am Aufstellungsort	- 20°C + 55 °C						
Schutzart	IP55						

(1) Schließen - (2) Öffnen und Schließen

## 1.1. ABMESSUNGEN

Abb. 2



	ART DES ANTRIEBS		
	STANDARD	LANG	
A	PLATZBEDARF GESAMT	1031	1285
B	ABSTAND DER BEFESTIGUNGEN	700	820
C	ARBEITSHUB	260	380

## 2. ELEKTRISCHE EINRICHTUNGEN (Standardanlage)

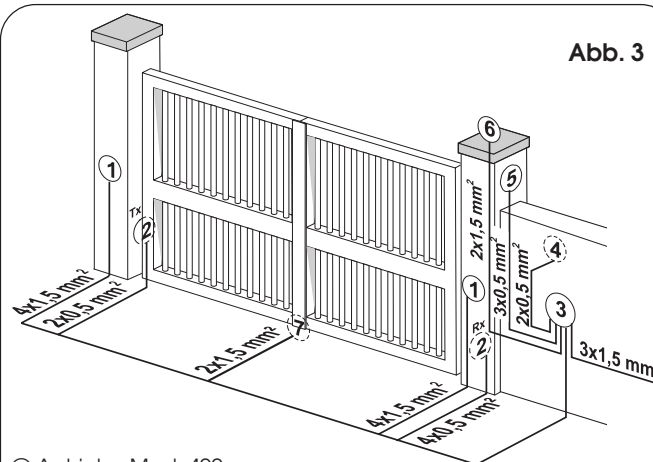


Abb. 3

- ① Antriebe Mod. 400 (einen Verteilerkasten für jeden Antrieb einrichten)
- ② Fotozellen
- ③ elektronisches Steuergerät
- ④ Schlüsselschalter T10
- ⑤ Funkempfänger
- ⑥ Blinkleuchte
- ⑦ Elektroschloss (evtl.)

1) Für die Verlegung der Kabel entsprechende Rohre und/oder Schläuche verwenden.  
 2) Die Kabel für den Anschluss des Zubehörs mit Niederspannung stets von den Versorgungskabeln zu 230 V trennen. Um elektrische Störungen zu vermeiden, getrennte Ummantelungen verwenden.

### 3. MONTAGE DER AUTOMATION

#### 3.1. VORABPRÜFUNGEN

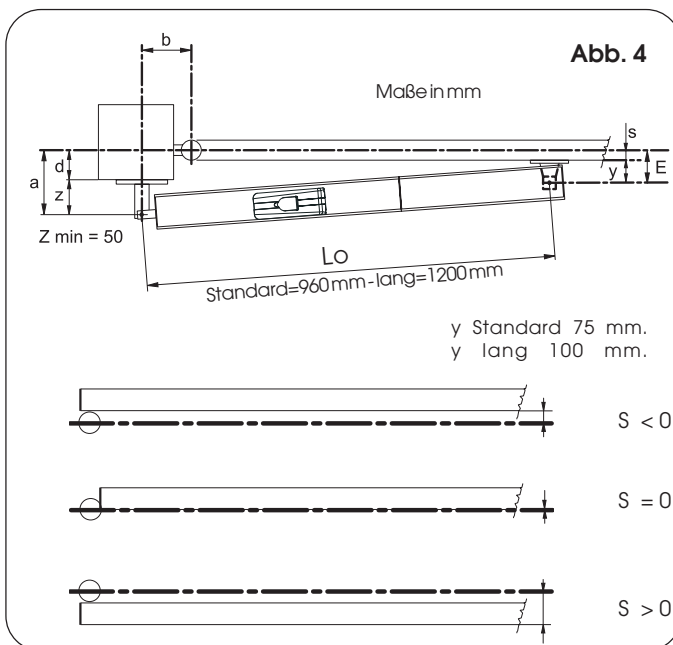
Für den störungsfreien Betrieb der Automation muss die Struktur des bereits bestehenden oder noch zu realisierenden Tors folgende Voraussetzungen erfüllen:

- Maximale Länge der Flügel je nach den Abmessungen aus Tab. 1.
- robuste und steife Konstruktion der Flügel
- störungsfreie und gleichmäßige Bewegung der Flügel ohne unregelmäßige Reibungen während des gesamten Laufs
- einwandfreier Zustand der bestehenden Scharniere
- eingebaute mechanische Endanschläge

Eventuelle Schlosserarbeiten sollten vor der Montage der Automation vorgenommen werden.

Der Zustand der Struktur nimmt direkten Einfluss auf die Zuverlässigkeit und die Sicherheit der Automation.

#### 3.2. INSTALLATIONSMASSE



**Tabelle A:** Für Standardantriebe empfohlene Maße

Öffnungswinkel	a (mm)	b (mm)	c(*) (mm)	d(**) (mm)	s (mm)
90°	130	130	260	80	20
115°	100	120	260	50	20
125°	90	120	260	40	0

(\*) Arbeitshub des Schafte (\*\*) Höchstmaß

**Tabelle B:** Für lange Antriebe empfohlene Maße

Öffnungswinkel	a (mm)	b (mm)	c(*) (mm)	d(**) (mm)	s (mm)
90°	200	160	380	150	20
115°	170	160	380	110	20
125°	130	170	380	80	20

(\*) Arbeitshub des Schafte (\*\*) Höchstmaß

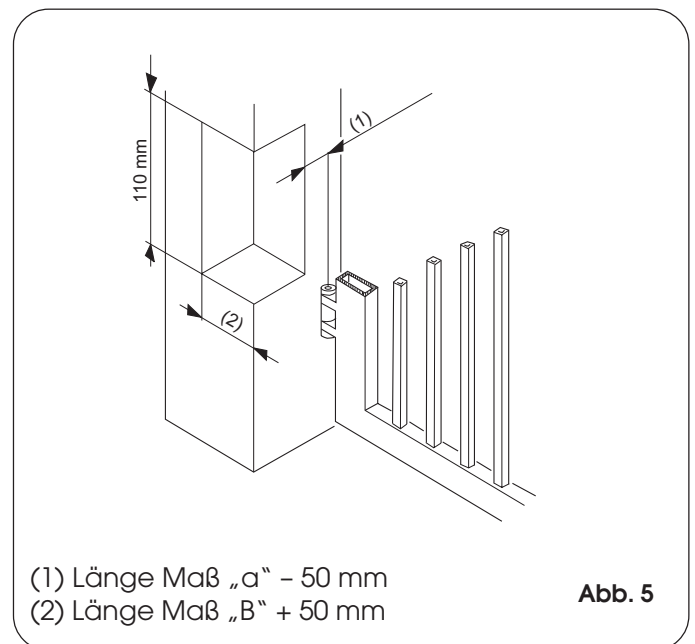
**c** = Der Arbeitshub des Schafte ist geringer als der maximale Hub, um zu vermeiden, dass der Kolben beim Öffnen und Schließen innenliegend an den Anschlag gelangt.

#### 3.2.1 ALLGEMEINE REGELN FÜR DIE ERMITTLUNG DER INSTALLATIONSMASSE

Wenn es nicht möglich sein sollte, die in der Tabelle A oder B angegebenen Maße einzuhalten, ist zur Ermittlung unterschiedlicher Maße Folgendes zu berücksichtigen:

- für **Öffnungen des Flügels mit 90°:  $a + b = c$ .**
- für **Öffnungen des Flügels über 90°:  $a + b < c$ .**
- **Niedrigere Maße a und b bewirken höhere Geschwindigkeiten.** Die geltenden Vorschriften sind einzuhalten.
- **Der Unterschied zwischen den Maßen a und b ist auf höchstens 40 mm zu beschränken:** Höhere Unterschiede bewirken starke Änderungen der Geschwindigkeit während des Öffnens und Schließens.
- aus Gründen des Platzbedarfs des Antriebs **beträgt das Mindestmaß Z 50 mm** (Abb. 4);
- Wenn aufgrund der Abmessungen des Pfostens oder der Position des Scharniers (Maß **d**) keine Möglichkeit besteht, das Maß **a** auf das gewünschte Maß zu beschränken, muss eine Nische auf dem Pfosten ausgeführt werden, siehe Abb. 5;
- Das Maß **a** muss immer größer sein als das Maß **E**.

Bei Installationen mit Öffnung nach außen wird auf den Abschnitt 9.1 verwiesen.



#### 3.3. EINBAU DER ANTRIEBE

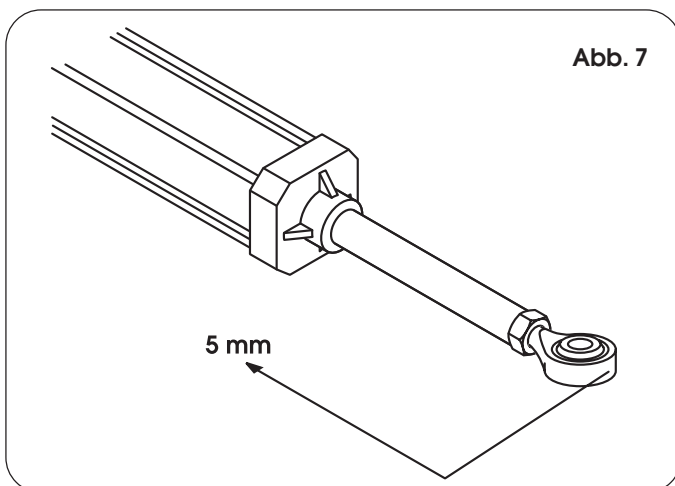
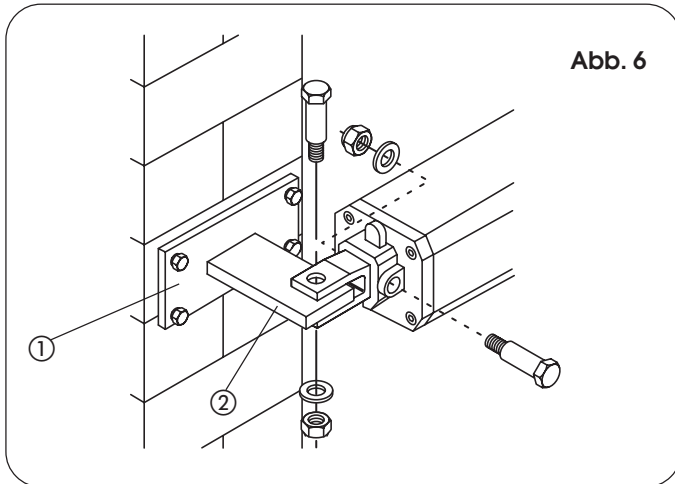
1) Die hintere Befestigung am Pfosten fixieren und hierbei die Angaben der **Tabellen A/B** befolgen. Gegebenenfalls die Länge der mitgelieferten Befestigung ändern.

**Achtung:** Damit die Funktionstüchtigkeit des Antriebs nicht beeinträchtigt wird, sollten die angegebenen Maße eingehalten werden.

- Bei Eisenpfosten die hintere Befestigung (Bez. ②, Abb. 6) direkt am Pfosten festschweißen.
- Bei Pfosten aus Mauerwerk eine der nachfolgenden Lösungen wählen:

- Eine Platte entsprechend in das Mauerwerk einlassen und dann die hintere Befestigung sorgfältig anschweißen.
- Die Platte für die hintere Befestigung mit Schrauben und Dübeln befestigen (Bez. ①, Abb. 6) und dann die hintere Befestigung sorgfältig an der Platte festschweißen, siehe Abb. 6.

- 2) Den Antrieb mit dem im Lieferumfang enthaltenen Schraubenwerk an der hinteren Befestigung fixieren (Abb. 6).
- 3) Die vordere Befestigung zur Hälfte am Schaft anschrauben (Bez. ①, Abb. 8) und mit der im Lieferumfang enthaltenen Mutter festspannen.
- 4) Den Antrieb entriegeln (siehe Kapitel 7).
- 5) Den Schaft vollkommen bis zum Anschlag herausziehen und um etwa 5 mm wieder einführen (Abb. 7).

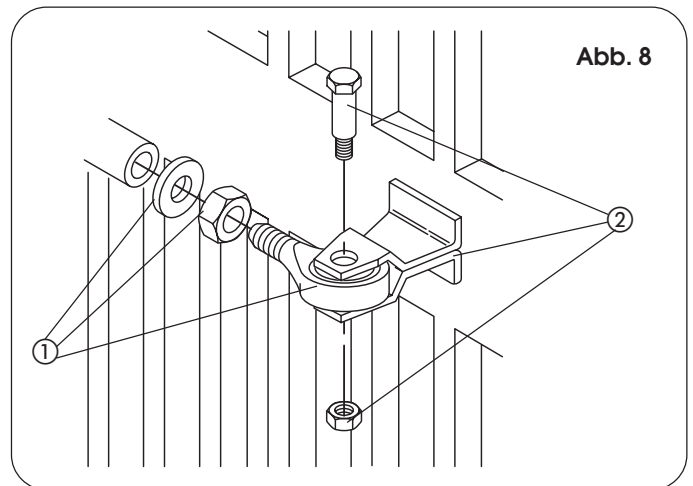


- 6) Den Antrieb verriegeln (siehe Kapitel 8).
- 7) Die vordere Befestigung am Schaft montieren (Bez. ②, Abb. 8).
- 8) Den Flügel des Tors verschließen, dabei den Antrieb perfekt waagrecht halten und auf dem Flügel die Position der vorderen Befestigung ermitteln (Abb. 9).
- 9) Die vordere Befestigung mit zwei Schweißpunkten provisorisch am Flügel fixieren und dabei den Schaft vor eventuellen Schweißrückständen schützen.



Wenn aufgrund der Konstruktion des Tors eine solide Fixierung der Befestigung nicht möglich ist, muss an der Konstruktion eine feste Auflagefläche geschaffen werden.

- 10) Den Antrieb entriegeln und mit der Hand sicherstellen, dass sich das Tor ungehindert vollständig öffnen kann, an den mechanischen Endanschlägen stoppt und dass die Bewegung des Flügels störungsfrei und reibungslos erfolgt.
- 11) Die vordere Befestigung endgültig am Flügel festschweißen. Für diesen Vorgang ist der Antrieb vorläufig von der



Befestigung zu entfernen, um Beschädigungen durch Schweißrückstände zu vermeiden (Abb. 10).

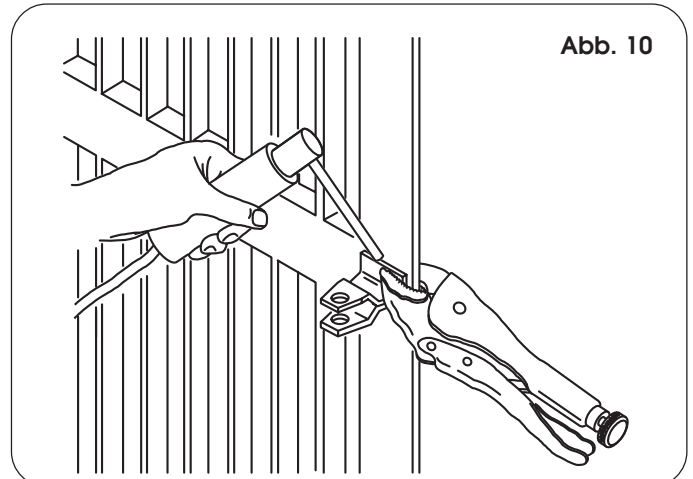
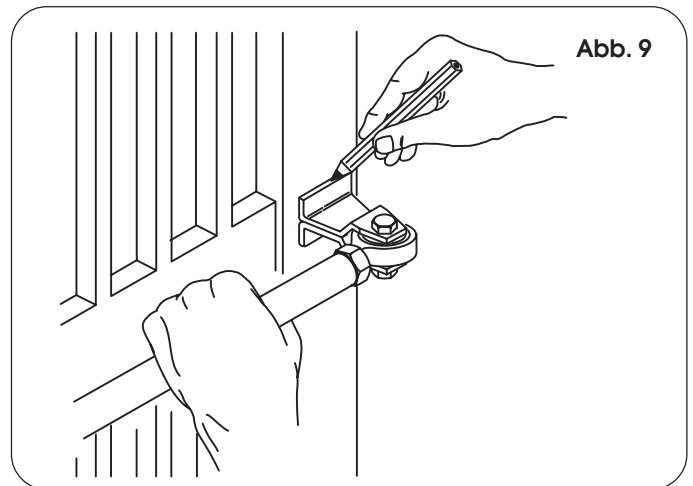


(A) Alle Fixierstifte der Befestigungen sollten eingefettet werden.



(B) Wenn keine Möglichkeit bestehen sollte, Schweißarbeiten vorzunehmen, sind die vordere und die hintere Befestigung so ausgelegt, dass sie eventuell mit Schrauben fixiert werden können.

- 12) Das Schutzgehäuse vorbereiten und am Antrieb anbringen, siehe Abb. 11. Den Biegeschutz für Stromkabel montieren (Bez. ③, Abb. 12).
- 13) Den Antrieb wieder verriegeln und die elektrischen Anschlüsse des gewählten elektronischen Steuergeräts entsprechend den jeweiligen Anweisungen vornehmen.



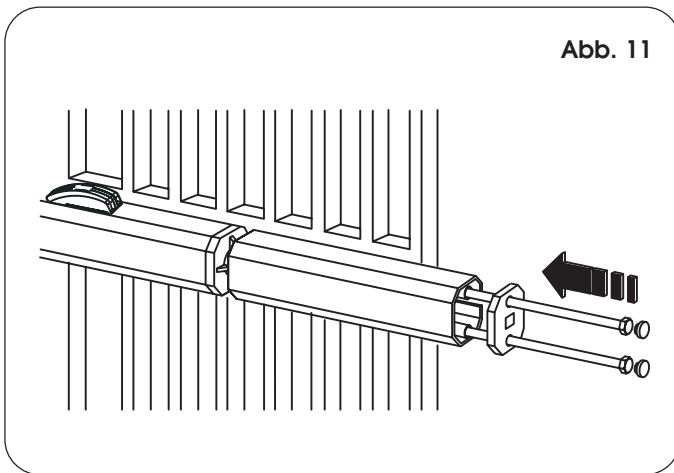


Abb. 11

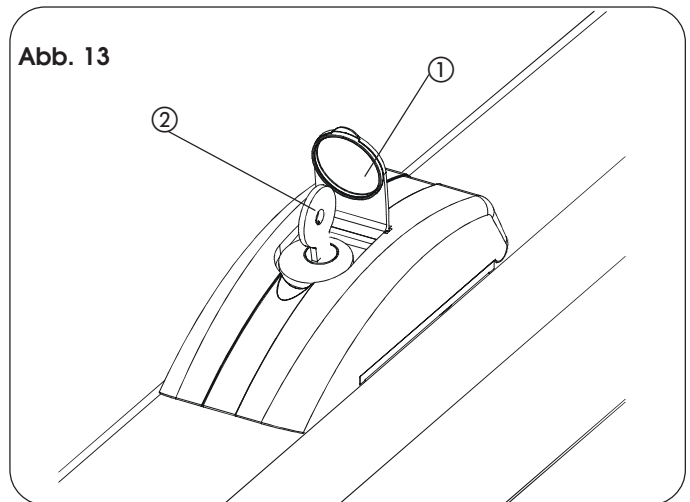


Abb. 13

## 4. INBETRIEBNAHME

### 4.1. EINSTELLUNG DES QUETSCHSCHUTZSYSTEMS

Die Automation 400 ist mit einem Quetschschutz ausgerüstet, der die Schubkraft des Antriebs einschränkt, wenn ein Hindernis während der Bewegung des Tors vorliegt. Zur Einstellung der Auslöseschwelle des Quetschschutzsystems ist die Entriegelung vorläufig zu öffnen.

- Die Schutzkappe anheben (Abb. 13, Bez. ①) und den entsprechenden, im Lieferumfang enthaltenen Schlüssel einführen (Abb. 13 Bez. ②).
- Den Schlüssel im Uhrzeigersinn um 90° drehen, um die Abdeckung zu öffnen.
- Die Abdeckung anheben (Abb. 14).
- Die Schraube abschrauben (Abb. 14, Bez. ③), mit der der Griff befestigt ist, und den Griff herausziehen (Abb. 14, Bez. ④).
- Die Schubkraft mit Hilfe der entsprechenden Schrauben am Antrieb einstellen (Bypass) (Abb. 14, Bez. ⑤ und ⑥).
- Schraube OPEN (grüne Aufschrift): Öffnungsrichtung des Tors
- Schraube CLOSE (rote Aufschrift): Schließrichtung des Tors
- Zur Verminderung des Moments die Schrauben im Gegenuhrzeigersinn drehen.
- Zur Erhöhung des Moments die Schrauben im Uhrzeigersinn drehen.
- Nach der Einstellung den Griff wieder positionieren (Abb. 14, Bez. ④) und dafür die Schraube wieder anschrauben (Abb. 14 Bez. ③).
- Die Abdeckung verschließen und durch Drehen des Schlüssels im Gegenuhrzeigersinn festsperrern.

**Zur Einstellung der Drehmomentbegrenzer wird auf die Vorschriften EN 12453 und EN 12445 in den Mitgliedsstaaten der Europäischen Gemeinschaft sowie auf die in den anderen Staaten geltenden Vorschriften verwiesen.**

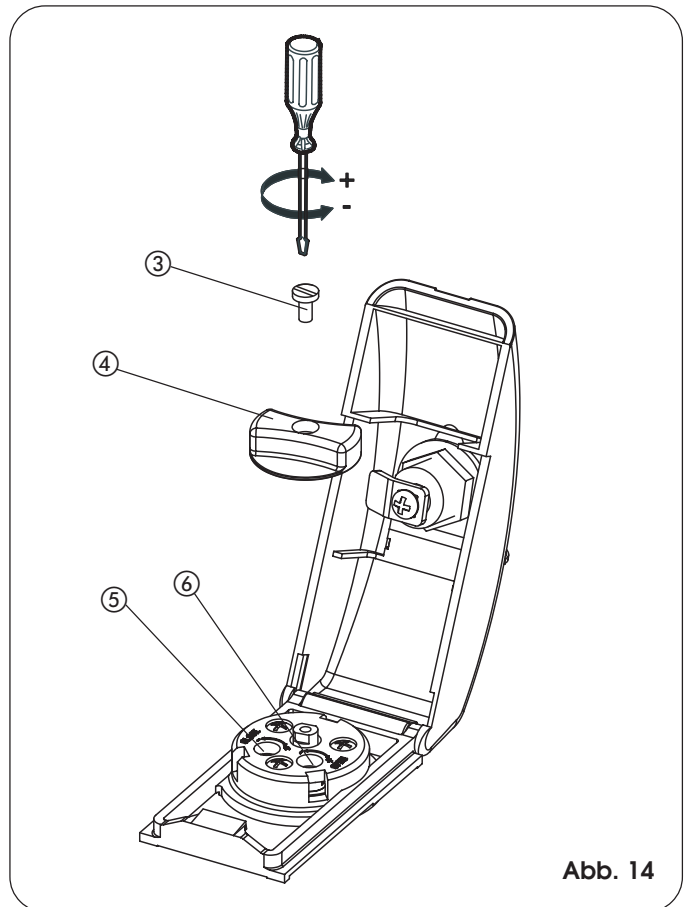


Abb. 14

## 5. ABSCHLIESSENDE ARBEITEN

Die Montagearbeiten sind wie folgt abzuschließen:

- Die Abdeckung der Entriegelungsvorrichtung mit Schlüssel verschließen.
- Die Entlüftungsschraube entfernen (Abb. 12 Bez. ②).

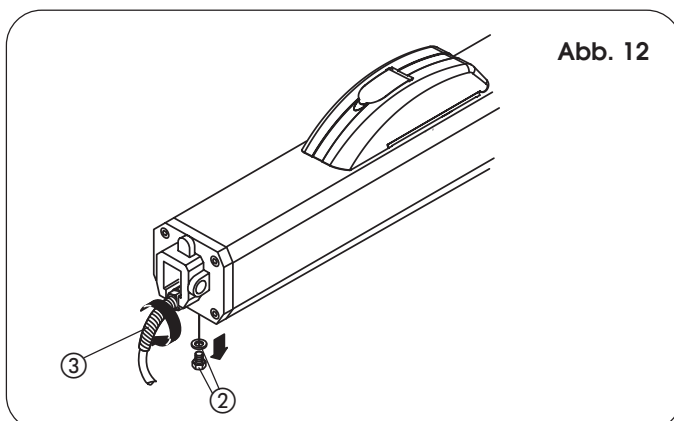


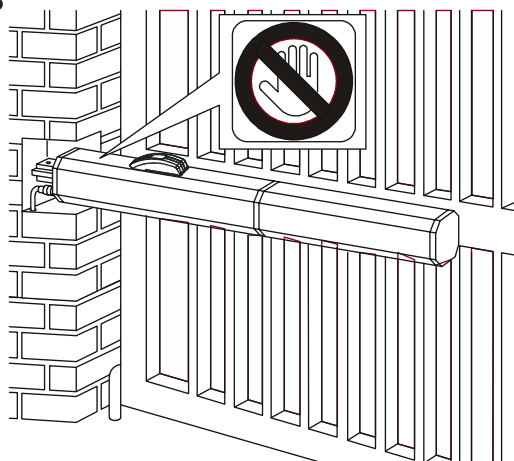
Abb. 12



## 6. PRÜFUNG DER AUTOMATION

Nach der Installation den Aufkleber mit dem Gefahrenhinweis an der Seite des Antriebs gut sichtbar befestigen (Abb. 15). Eine sorgfältige Funktionsprüfung der Automation und aller angeschlossenen Zubehörteile, insbesondere der Sicherheitseinrichtungen, vornehmen. Dem Kunden die Seite „Führer für den Benutzer“ übergeben, den ordnungsgemäßen Betrieb und die sachgemäße Anwendung des Antriebs erläutern und auf die potentiellen Gefahrenbereiche der Automation hinweisen.

Abb. 15



## 7. HANDBETRIEB

Sollte es aufgrund von Stromausfall oder Betriebsstörungen der Automation erforderlich sein, das Tor mit der Hand zu betätigen, sind folgende Maßnahmen an der Entriegelungsvorrichtung vorzunehmen:

- Die Schutzkappe anheben (Abb. 16, Bez. ①) und den entsprechenden, im Lieferumfang enthaltenen Schlüssel einführen (Abb. 16 Bez. ②).
- Den Schlüssel im Uhrzeigersinn um 90° drehen, um die Abdeckung zu öffnen.
- Die Abdeckung anheben (Abb. 16 Bez. ③).
- Den Entriegelungsgriff um etwa zwei Drehungen im Gegenuhrzeigersinn drehen (Abb. 16, Bez. ④).
- Den Flügel mit der Hand öffnen oder schließen.

## 8. WIEDERHERSTELLUNG DES NORMALBETRIEBS

Um zu vermeiden, dass ein ungewollter Impuls das Tor während der Bewegung betätigen kann, ist vor der erneuten Verriegelung die Stromzufuhr zur Anlage zu unterbrechen.

- Zur Verriegelung des Antriebs den Entriegelungsgriff im Uhrzeigersinn bis zum Anschlag drehen (Abb. 16, Bez. ④).
- Die Abdeckung verschließen und den Schlüssel im Gegenuhrzeigersinn um 90° drehen (Abb. 16 Bez. ②).
- Den Schlüssel abziehen und die Schutzkappe verschließen (Abb. 16 Bez. ①).

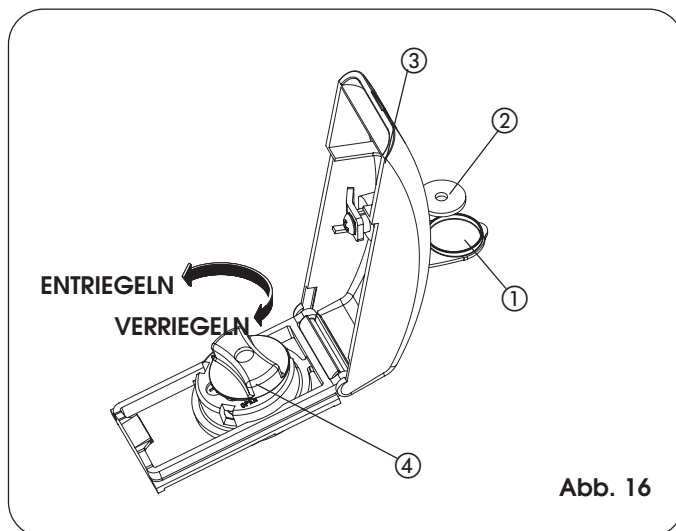


Abb. 16

## 9. BESONDERE ANWENDUNGEN VON FLÜGELTÖREN

### 9.1. ÖFFNUNG NACH AUSSEN MIT INNENMONTAGE DES ANTRIEBS (Abb. 17)

Für diese Sonderanwendung wird auf Tabelle 1 verwiesen, wobei der STANDARD-Antrieb je nach Flügellänge zu wählen ist. Für Flügel mit einer Länge von bis zu 2,2 m wird der Einsatz von Antrieben CBAC STANDARD empfohlen.

Für Flügel mit einer Länge über 2,2 m wird empfohlen, nur Antriebe ohne hydraulische Klemmung zu verwenden und an der Außenseite das Elektroschloss auch am Fußboden einzubauen. Die Installationsmaße sind in der Tabelle C angegeben.

Nur bei Öffnungen nach außen ist zur Einstellung des Quetschschutzsystems entgegen den Angaben in Abschnitt 4.1. wie folgt vorzugehen:

- Schraube OPEN (grüne Aufschrift): Schließrichtung des Tors.
- Schraube CLOSE (rote Aufschrift): Öffnungsrichtung des Tors.
- Zur Verminderung des Moments die Schrauben im Gegenuhrzeigersinn drehen.
- Zur Erhöhung des Moments die Schrauben im Uhrzeigersinn drehen.

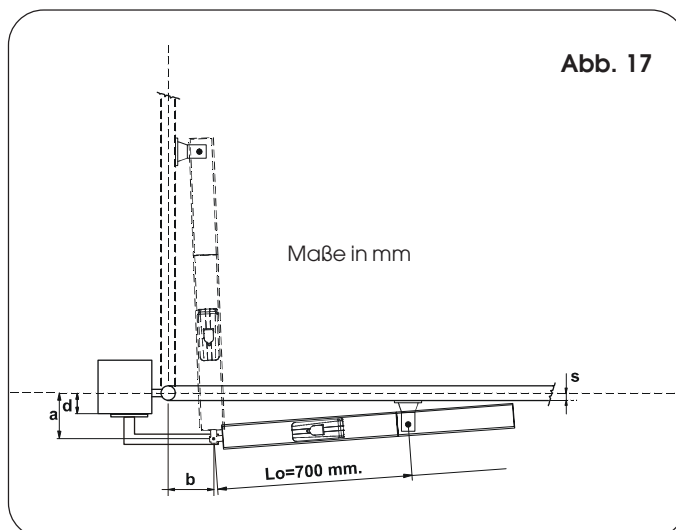


Abb. 17

Tabelle C: Für Standardantriebe empfohlene Maße

Öffnungswinkel	a (mm)	b (mm)	s (mm)	d(**) (mm)	c(*) (mm)
90°	100	90	0	50	190
90°	110	100	0	60	210
90°	120	110	0	70	230
90°	130	120	0	80	250

(\*) Arbeitshub des Schafts (\*\*) Höchstmaß

## 10. WARTUNG

Mindestens im Abstand von 6 Monaten die Funktionsprüfung der Anlage vornehmen und dabei besonders auf die Funktionstüchtigkeit der Sicherheits- und Entriegelungsvorrichtungen (einschließlich Schubkraft des Antriebs) sowie die einwandfreie Funktionstüchtigkeit der Scharniere des Tors achten.

Außerdem ist die Ölmenge im Behälter regelmäßig zu prüfen.

Für die Kontrolle des Ölstands sind die nachfolgenden Schritte auszuführen:

- Die Stromzufuhr zur Anlage unterbrechen.
- Den Antrieb senkrecht positionieren, hinterer Flansch oben-
- Den Fülldeckel des Öls abnehmen.
- Einen Schraubenzieher bis zum Anschlag gegen den Elektromotor einführen, siehe Abb. 18.
- Den Schraubenzieher herausnehmen und den Ölstand entsprechend Abb. 18 prüfen.



**AUSSCHLIESSLICH ÖL FAAC HP FLUID VERWENDEN.**

Regelmäßig die korrekte Einstellung des Quetschschutzes (BYPASS) und die Funktionstüchtigkeit des Entriegelungssystems prüfen, die den manuellen Betrieb ermöglicht (siehe entsprechender Abschnitt).

Die in die Anlage eingebauten Sicherheitsvorrichtungen müssen im Abstand von sechs Monaten geprüft werden.

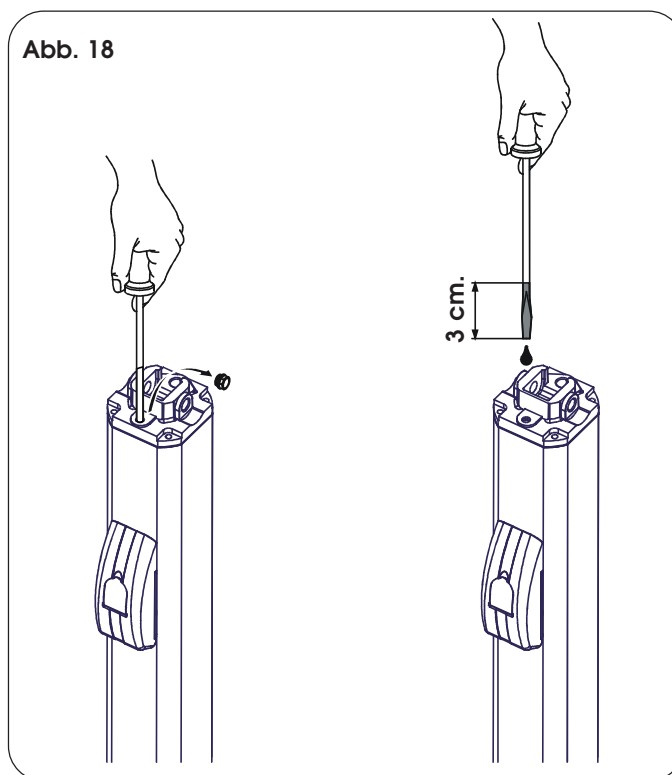
## 11. REPARATUR

Mit eventuellen Reparaturen ist ein autorisiertes Kundendienstcenter FAAC zu beauftragen.

## 12. STÖRUNGSSUCHE

Nachfolgend ist eine Hilfe für die Erkennung und Lösung besonderer Zustände aufgeführt.

	ZUSTAND	EMPFEHLUNG
<b>A</b>	Das Tor bewegt sich nicht	<ul style="list-style-type: none"> <li>- Sicherstellen, dass der Antrieb mit Strom versorgt wird.</li> <li>- Sicherstellen, dass der Antrieb nicht entriegelt ist (Kapitel 8).</li> <li>- Einstellung des Quetschschutzsystems kontrollieren (Abschnitt 4.1).</li> <li>- Ölstand im Behälter prüfen (Kapitel 10 – Abb. 18).</li> <li>- Anschluss und Funktionstüchtigkeit des Anlaufkondensators prüfen.</li> <li>- Funktionstüchtigkeit des elektronischen Steuergeräts prüfen.</li> </ul>
<b>B</b>	Das Tor bewegt sich nur langsam	<ul style="list-style-type: none"> <li>- Einstellung des Quetschschutzsystems kontrollieren (Abschnitt 4.1).</li> </ul>
<b>C</b>	Das Tor bewegt sich ruckartig	<ul style="list-style-type: none"> <li>- Sicherstellen, dass die Entlüftungsschraube entfernt wurde (Kapitel 5).</li> <li>- Einige komplette Zyklen mit dem Öffnen und dem Schließen des Tors fahren, um eventuelle Luft im Kolben zu entleeren.</li> </ul>
<b>D</b>	Der Antrieb verliert Öl von der Entlüftungsschraube	<ul style="list-style-type: none"> <li>- Am Anfang ist ein minimaler Ölverlust normal. Ein deutlicher Ölverlust kann darauf zurückzuführen sein, dass der Antrieb nicht perfekt waagrecht montiert ist. Wenn der Ölverlust nicht kurzfristig stoppt, empfehlen wir Ihnen, sich an ein autorisiertes Kundendienstcenter zu wenden.</li> </ul>
<b>E</b>	In der Verlangsamungsphase halten die Flügel an	<ul style="list-style-type: none"> <li>- Einstellung des Quetschschutzsystems kontrollieren (Abschnitt 4.1).</li> </ul>
<b>F</b>	Die Geschwindigkeit des Tors ist nicht konstant	<ul style="list-style-type: none"> <li>- Die Installationsmaße sind falsch (Abschnitt 3.2).</li> </ul>



## Anmerkungen
